

MANUAL DE INSTALAÇÃO
Estação Elétrica de Trabalho

DWS19-T01



75x75/100x100



Leia todo o manual de instruções antes de iniciar a instalação e montagem. Se você tiver alguma dúvida sobre quaisquer uma das instruções ou avisos, por favor, entre em contato com o seu distribuidor local.

ATENÇÃO:

O uso de produtos mais pesados do que os pesos indicados pode resultar instabilidade, causando possíveis danos.

- Os suportes devem ser anexados como especificado nas instruções de montagem. A instalação incorreta pode causar danos ou sérias lesões pessoais;
- Utilize ferramentas e equipamentos de segurança adequados. Este produto só deve ser instalado por profissionais;
- Certifique-se que a superfície de fixação suportará de maneira segura a o peso total do equipamento e todas as suas ferragens e componentes;
- Utilize os parafusos de montagem fornecidos e NÃO APERTE EXCESSIVAMENTE os mesmos;
- Este produto contém pequenas peças que podem causar asfixia se ingeridas. Mantenha esses itens longe do alcance de crianças;
- Este produto destina-se somente ao uso interno. Utilizá-lo em ambiente externo pode causar falhas no produto e lesões pessoais.

IMPORTANTE: Assegure-se que você recebeu todas as peças de acordo com a lista de componentes antes da instalação. Se alguma peça estiver faltando ou for defeituosa, contate o seu distribuidor local para substituição.

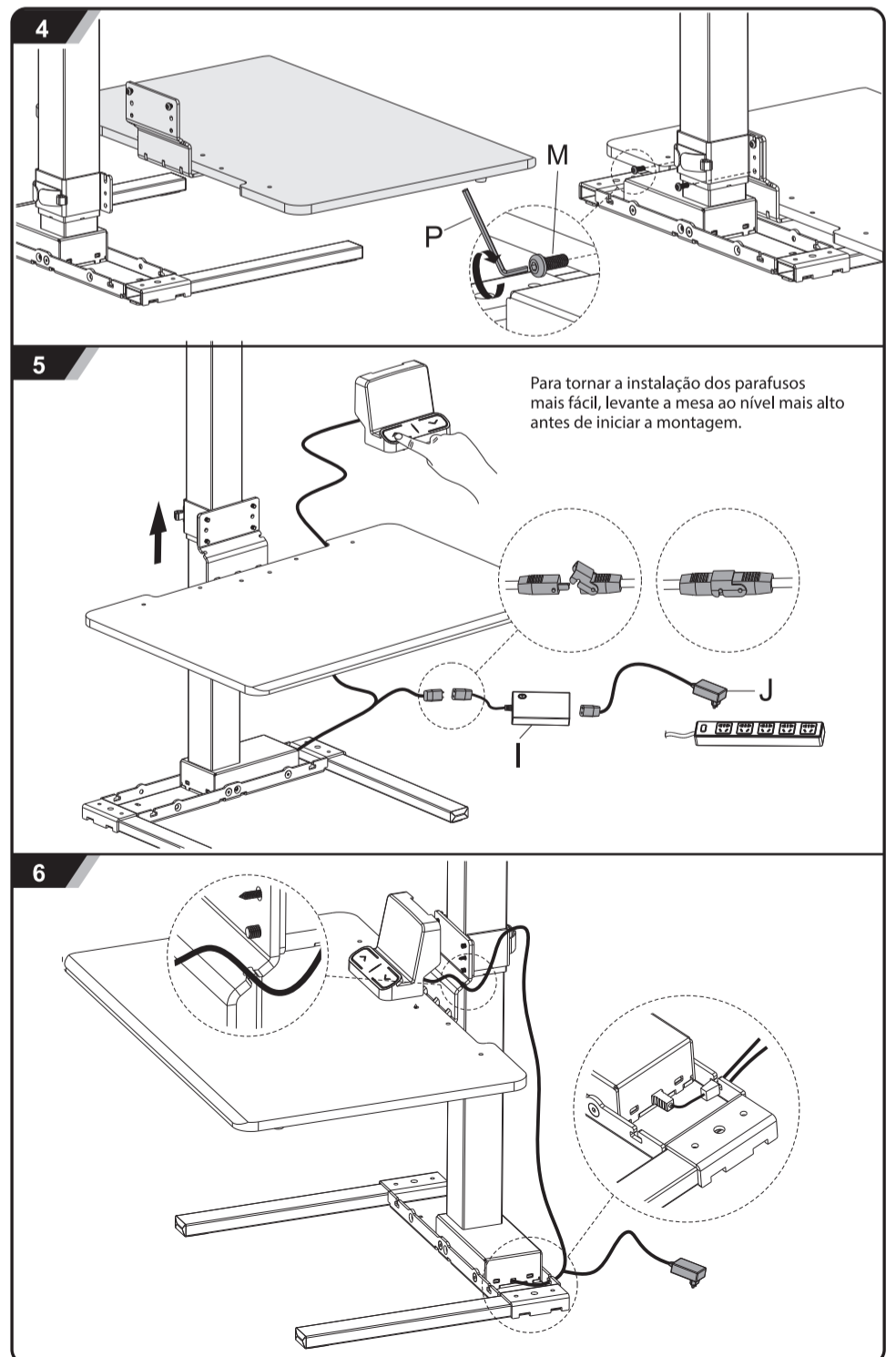
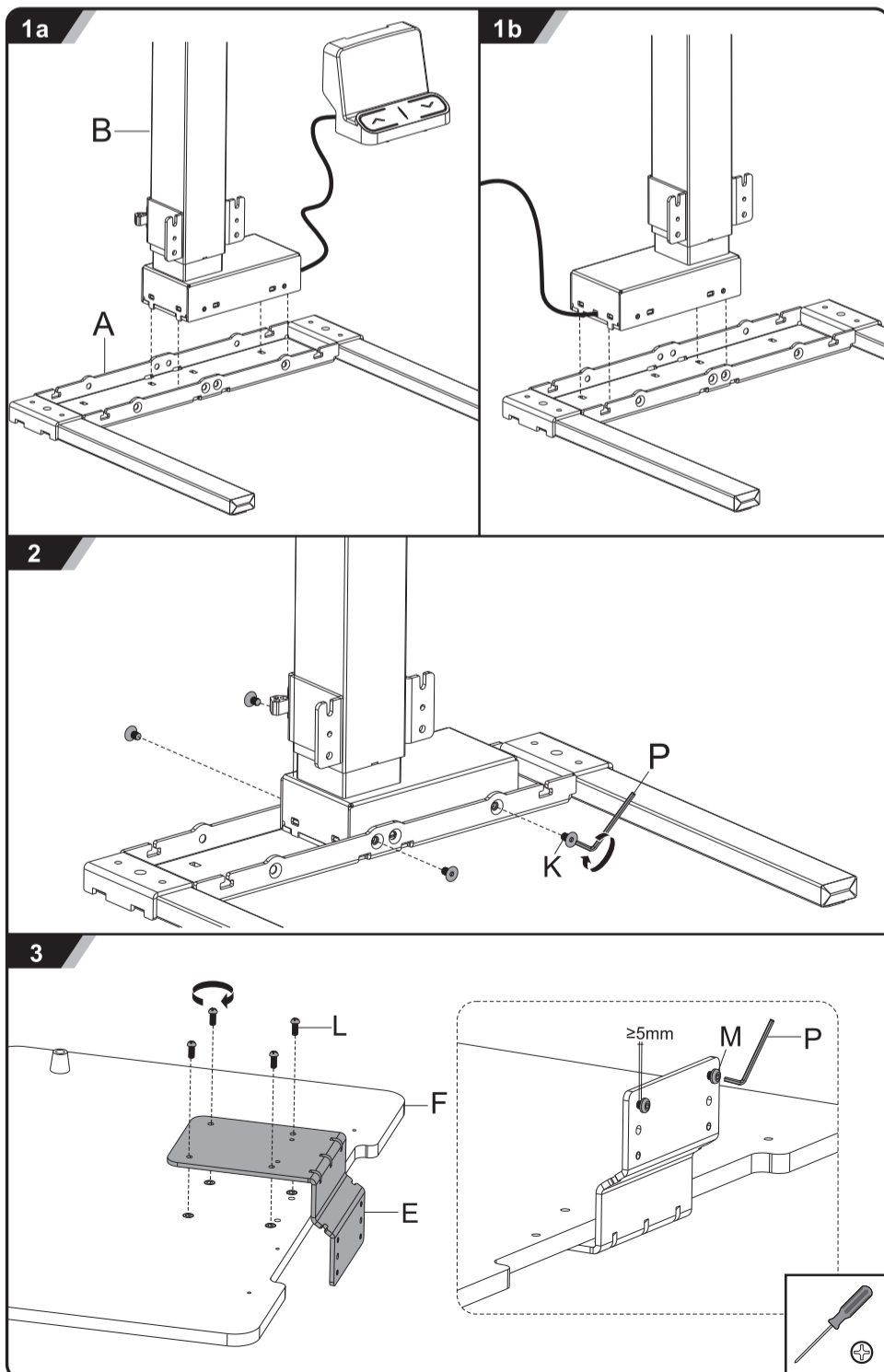
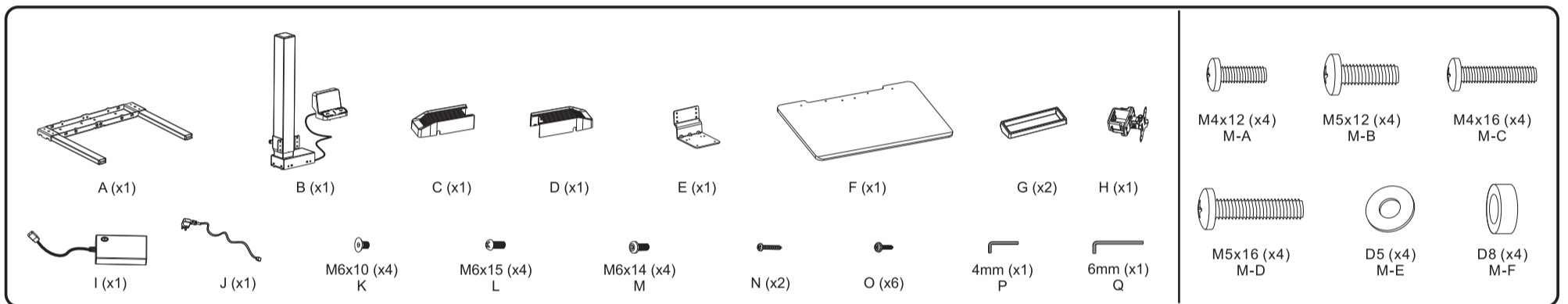
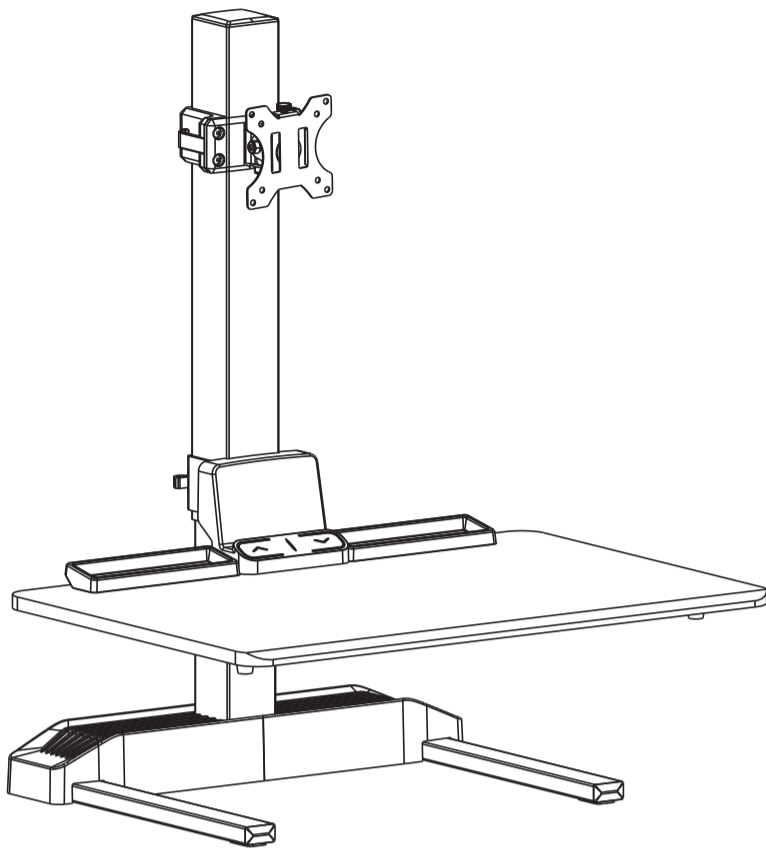
MANUTENÇÃO: Certifique-se periodicamente que o suporte esteja seguro e protegido para o uso (pelo menos a cada três meses).

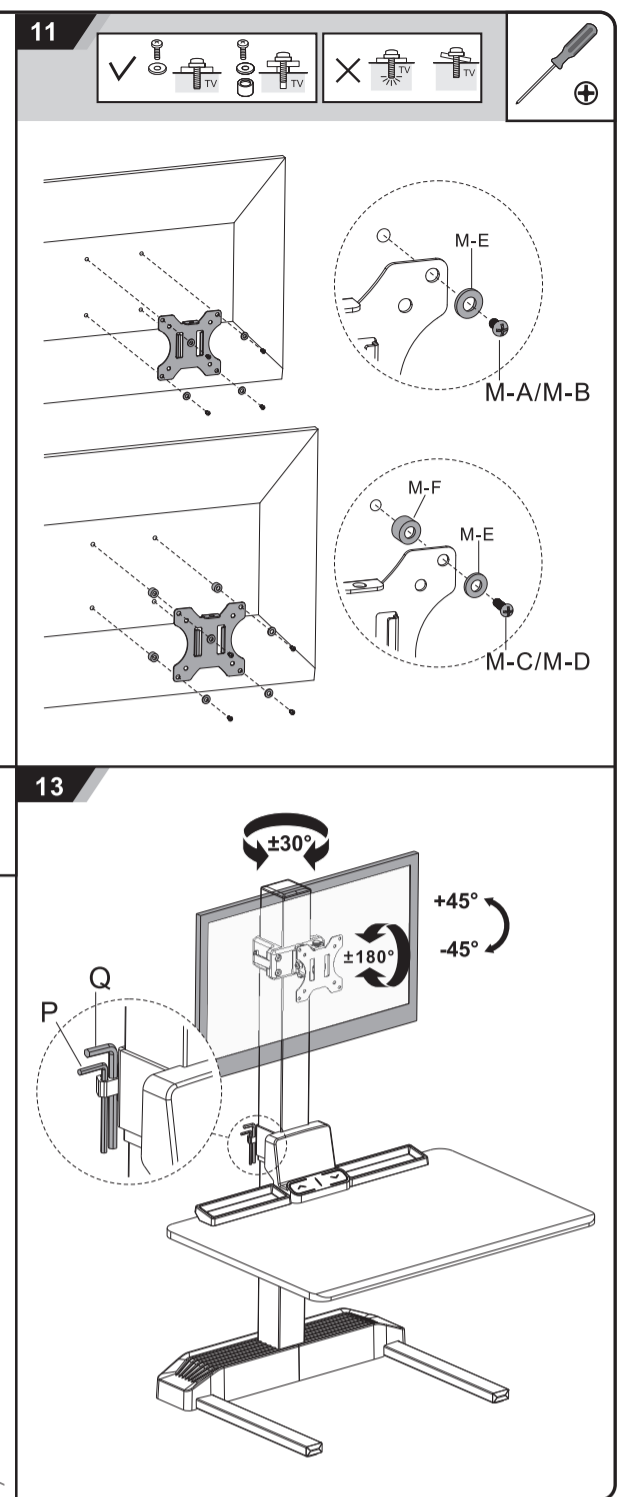
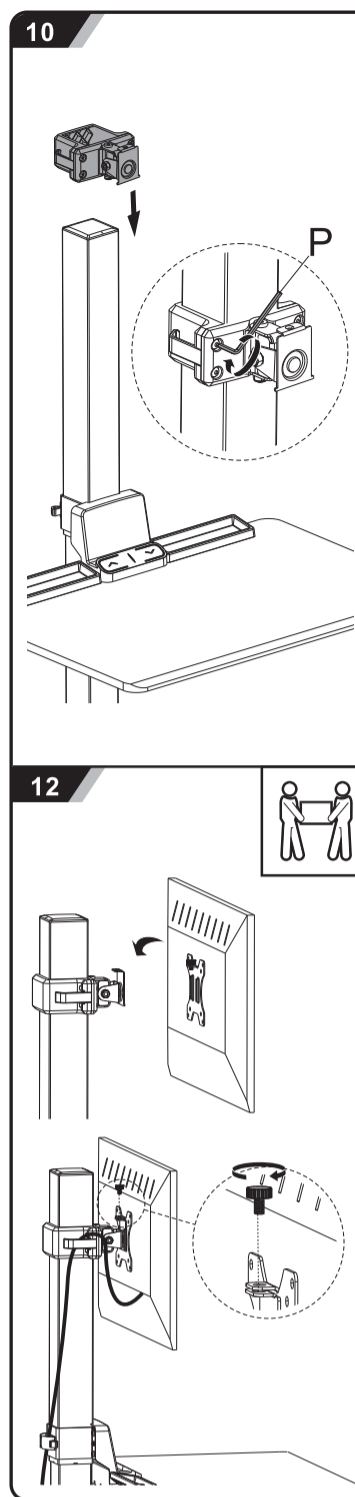
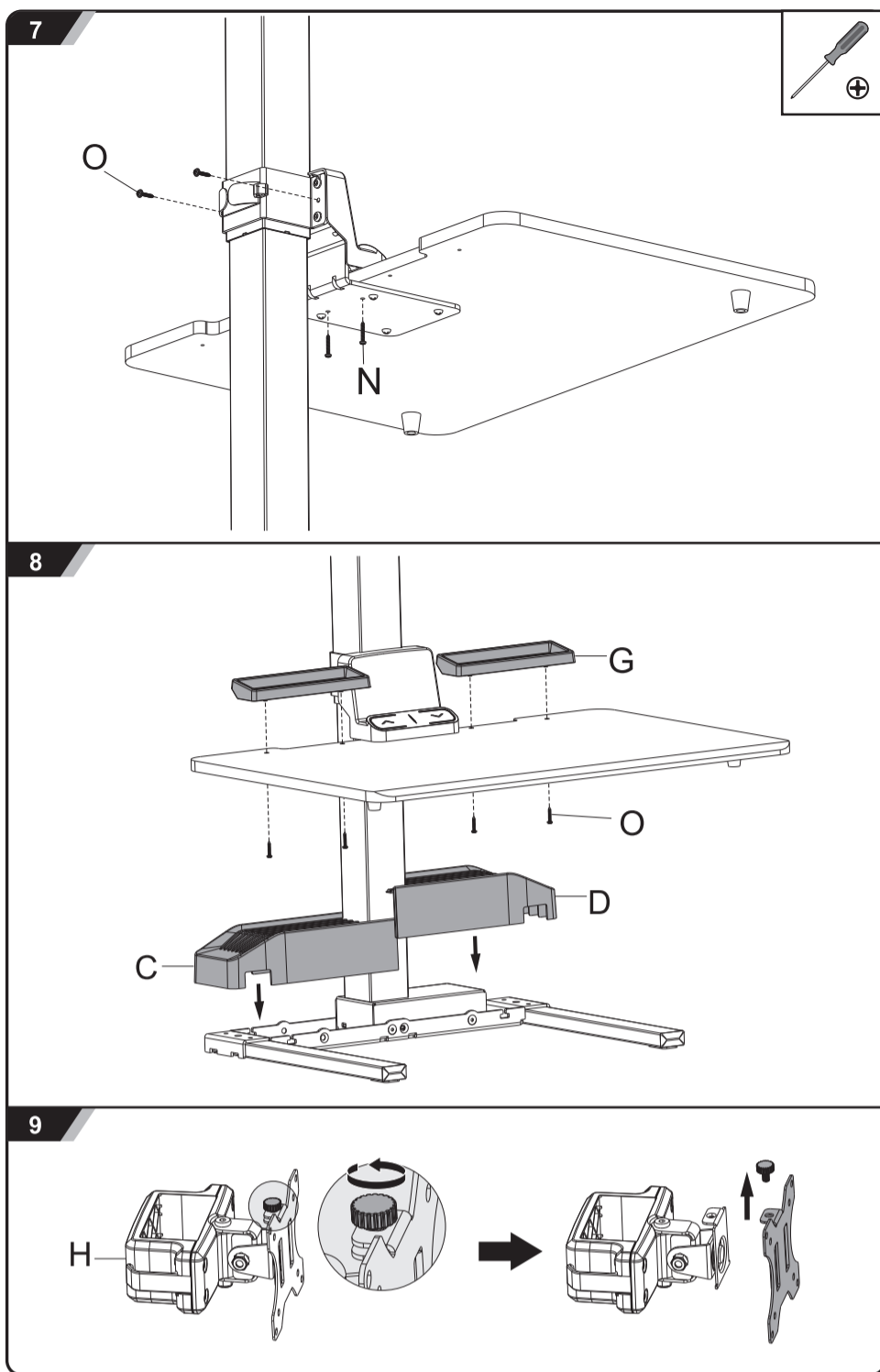
Instrução de Operação

- △ Movimento para cima
- ▽ Movimento para baixo

Pressione o △ ou ▽ e não libere até que a estação de trabalho atinja a altura desejada. Para evitar danos ao motor, não opere continuamente o painel de controle por mais de 2 minutos. Se a unidade for operada durante esse tempo, deixe o sistema descansar por pelo menos 18 minutos antes de usá-lo novamente.

Modo de proteção de sobrecarga: a estação de trabalho entrará no modo de proteção de sobrecarga caso o sistema exceda o peso máximo carregado. Caso isso ocorra, o sistema será desligado automaticamente. Antes de usá-lo novamente, remova alguns itens da estação de trabalho até que o sistema esteja dentro do peso máximo permitido.





Esta estação de trabalho com mesa elétrica consiste em uma construção de aço resistente e um sistema de ajuste de altura motorizado. Por favor, leia e entenda completamente este manual antes da instalação para certificar-se do uso seguro e correto do sistema, mantendo a longevidade do equipamento e da eletrônica embutida.

Avisos e Instruções de Segurança

- Qualquer falha em cumprir as instruções de segurança e instalação deste manual pode causar lesões corporais graves;
- Qualquer observação incompleta das instruções, avisos e informações adicionais marcadas com o símbolo de nota pode resultar em sérios danos ao sistema ou aos seus componentes;
- Este produto pode ser utilizado por crianças a partir dos 8 anos de idade, desde que tenham recebido supervisão ou instruções sobre a utilização do aparelho de forma segura e compreendam os perigos envolvidos. As crianças não devem brincar com o aparelho;
- A limpeza e manutenção pelo usuário não devem ser feitas por crianças sem supervisão. Desligue a mesa quando o sistema não estiver em uso e mantenha o plugue de alimentação fora do alcance das crianças;
- Pessoas com capacidades físicas/mentais reduzidas e/ou falta de experiência e conhecimento não devem usar o produto, a menos que estejam sob supervisão, compreendam os perigos envolvidos ou tenham sido completamente instruídas no uso do aparelho por uma pessoa responsável;
- Os usuários devem certificar-se de nunca sentarem ou se apoiarem na mesa para evitar lesões corporais graves.

Instruções de Segurança Elétrica

- Este produto é alimentado por eletricidade. Para evitar queimaduras, incêndio e choque elétrico, leia as instruções com atenção.
- Não limpe o produto enquanto a energia ainda estiver conectada;
 - Não desmonte ou substitua componentes enquanto a energia ainda estiver conectada;
 - Nunca opere o sistema com um cabo ou plugue danificado. Entre em contato com o revendedor para substituir as peças danificadas;
 - Nunca opere o sistema se estiver em um ambiente úmido ou se seus componentes elétricos estiverem em contato com líquidos;
 - Alterações da unidade de energia fornecida não são permitidas;
 - Uso externo é proibido.

Outras Instruções de Segurança

- Limpe todos os obstáculos dentro da faixa de ajuste de altura;
- Não deixe os cabos ou plugue desorganizados, a fim de evitar riscos de tropeçar;
- Quaisquer tentativas de reconstruir a produto não são permitidas;
- Não acrescente nada à abertura do produto.

Notificações:

Por favor, verifique todos os componentes mostrados na lista de verificação de componentes. Se algum dos componentes estiver faltando ou danificado, entre em contato com seu revendedor para uma substituição



Disposição
Esta marca indica que o produto não deve ser eliminado com o lixo doméstico em toda a UE. Para evitar possíveis danos ao meio ambiente ou à saúde humana decorrentes do descarte descontrolado de resíduos, recicle-o de maneira responsável para promover a reutilização sustentável dos recursos materiais. Para devolver o dispositivo usado, use o serviço de reciclagem local ou entre em contato com o revendedor para retirar o produto.

CERTIFICADO DE GARANTIA

1. CONDIÇÕES GERAIS DA GARANTIA

- 1.1. A ELG Pedestais garante o produto, de sua fabricação constante da nota fiscal em anexo, contra qualquer defeito de material ou processo de fabricação, desde que a critério de seus técnicos autorizados, se constate defeito em condições normais de uso.
- 1.2. A reposição de peças defeituosas e execução dos serviços decorrentes desta garantia deverá ser prestada exclusivamente através da ELG Pedestais ou empresa parceira desde que expressamente autorizada por ela.
- 1.3. A garantia só terá validade mediante preenchimento e envio deste juntamente do produto com defeito, todos os acessórios que compõe o kit e respectiva nota fiscal de compra.

2. PRAZO DA GARANTIA

- 2.1. Os produtos ELG Pedestais possuem garantia contra defeito de fabricação de 12 meses (03 meses de garantia legal + 09 meses de garantia ELG), a contar da data de compra do produto na revenda.

3. LIMITAÇÕES DA GARANTIA.

- 3.1. Decurso do prazo de validade previsto no item 2.1;
- 3.2. A garantia limita-se apenas ao produto, desde que todos os passos referentes às instruções de uso e instalação sejam seguidos.
- 3.3. As condições constantes neste termo de garantia são as únicas e exclusivas oferecidas ao cliente. Sob hipótese alguma a ELG Pedestais será responsável por quaisquer danos diretos ou indiretos, inclusive transporte, lucros cessantes, especiais, incidentais ou consequenciais, seja com base em contrato, ato lícito, prejuízo ou outra norma legal.

4. EXCLUSÃO DE GARANTIA

A garantia será automaticamente excluída caso:

- 4.1. Houver alterações no produto (furos, amassados, arranhões).
- 4.2. Não seja respeitado o limite de carga estabelecido para o produto.
- 4.3. Apresente danos causados por falha na instalação, acidentes ou mau uso.
- 4.4. Uso em desacordo com a finalidade para qual o produto foi projetado.
- 4.5. Danos decorrentes do transporte ou embalagem inadequada, utilizados pelo cliente.
- 4.6. Danos causados por agentes naturais (maresia, chuva, enchente, entre outros).
- 4.7. Danos causados por produtos químicos (Benzina, Thinner, Removedores, entre outros).
- 4.8. Utilização do produto em ambientes agressivos (umidade excessiva, acidez, corrosivos ou exposição excessiva ao calor).
- 4.9. Tentativa ou reparo de produto por terceiros.
- 4.10. Apresentação de rasuras ou modificações neste certificado.

5. COMO PROCEDER EM CASO DE ACIONAR A GARANTIA

- 5.1. Envie um e-mail para o endereço suporte@elgpedestais.com.br relatando o problema apresentado. Acrescente o máximo de informações possíveis, fotos, vídeos e/ou descrições. A equipe técnica ELG Pedestais irá analisar cada caso e responderá ao e-mail o mais breve possível (Nota: o atendimento ocorre apenas em dias úteis e não é realizado aos finais de semana e feriados).
- 5.2. Caso seja necessário, a ELG Pedestais poderá solicitar o envio do produto para análise. Este envio ocorrerá por conta do cliente.
- 5.3. Em caso de ser constatado defeito de FABRICAÇÃO, retornaremos a peça para o endereço do remetente em no máximo 08 (oito) dias úteis e em caso de defeitos não cobertos pela garantia, entraremos em contato via e-mail, correio ou telefone, apresentando orçamento para conserto (dentro do mesmo prazo estabelecido acima) para aprovação, sendo que o cliente terá o prazo máximo de 30 (trinta) dias para a retirada do mesmo após o comunicado de conclusão dos reparos necessários não cobertos pela garantia. Não havendo a retirada neste prazo, a ELG Pedestais poderá dar o destino que melhor convier ao produto, não cabendo ao cliente qualquer tipo de indenização, reembolso ou qualquer outra modalidade de ressarcimento.
- 5.4. Se a troca ou conserto estiver coberto pela garantia, a devolução do seu produto será efetuada via CORREIO por conta da ELG Pedestais.

RECOMENDAÇÕES: Antes de instalar os produtos ELG, verifique se a superfície onde será feita a instalação apresenta resistência suficiente para sustentar o peso do produto e do aparelho a ser instalado. Leia atentamente o manual de instalação. A ELG Pedestais não se responsabiliza pela incorreta instalação dos seus produtos, bem como danos causados por este mesmo motivo ao produto ou à superfície de instalação. Não deve ser efetuado nenhum tipo de alteração ao produto (furo, corte, dobra ou outras).

ATENÇÃO (*) Campos de preenchimento obrigatório.

*LOJA: _____ *MODELO: _____

*DATA DA COMPRA: _____ *NOTA FISCAL N°: _____