

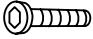





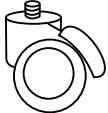

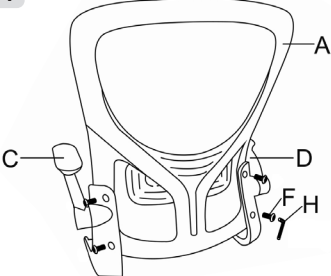
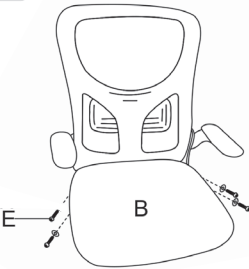
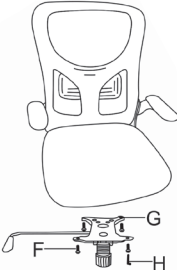



# JOY

Modelo: OCH04

## INSTRUÇÕES DE MONTAGEM

LISTA DE PEÇAS								
<b>A</b>  x1	<b>B</b>  x1	<b>C</b>  x1	<b>D</b>  x1	<b>E</b>  6x35mm x4	<b>F</b>  6x20mm x8	<b>G</b>  x1	<b>H</b>  x1	
<b>I</b>  x1	<b>J</b>  x1	<b>K</b>  x5						

INSTRUÇÃO DE INSTALAÇÃO		
	<b>Passo 1</b> 	<b>Passo 2</b> 
	<b>Passo 3</b> 	<b>Passo 4</b> 

# JOY

Modelo: OCH04

## CONSERVAÇÃO E LIMPEZA

# elg®

OFFICE

### CONSERVAÇÃO E LIMPEZA

Obrigado por ter adquirido uma cadeira **ELG**. Tenha certeza de ter comprado um produto de alta qualidade desenvolvido dentro dos mais rigorosas normas de fabricação internacional.

Para que você tenha um excelente experiência na utilização do produto, além de uma longa vida útil, por favor, leia atentamente as instruções de conservação contidas neste guia.

Em caso de dúvidas ou sugestões entre em contato conosco através do e-mail [suporte@elg.com.br](mailto:suporte@elg.com.br)

#### INSTRUÇÕES DE CONSERVAÇÃO

A **ELG** emprega padrões de qualidade diferenciados no desenvolvimento e produção de assentos para gamers profissionais. Verifique o produto mais adequado à sua necessidade no momento da aquisição. Seguindo as recomendações abaixo você manterá a funcionalidade e beleza do seu produto **ELG** por muito mais tempo. Por favor leia com atenção as orientações a seguir:

#### ORIENTAÇÕES PARA LIMPEZA:

**TECIDOS e TELAS:** Para a remoção de poeira e/ou resíduos utilize escova com cerdas macias.

**CEC e VINIL:** Para limpar utilize pano branco limpo e macio com um pouco de sabão neutro diluído, remover o sabão com pano úmido e secar logo em seguida.

**COURO NATURAL:** Para limpar utilize pano branco limpo e macio com um pouco de sabão neutro, remover o sabão com pano úmido secando logo em seguida. Utilize hidratante automotivo para couro uma ou duas vezes ao ano para evitar o ressecamento do material.

**Observação:** Para a remoção de manchas de café, suor ou tinta de caneta utilizar escova com cerdas macias umedecidas em água com sabão neutro. Não utilizar pano úmido para limpeza de tecidos, evitando assim a transferência de fibras, formação de pillings (bolinhas) e transferência de cor.

Realizando a limpeza rápida, há maior possibilidade de que muitas manchas comuns do dia a dia sejam removidas de maneira efetiva, tais como: gorduras, tintas de canetas e café.

**METAIS PINTADOS:** Para remoção de poeira use apenas um pano levemente umedecido com água em superfícies pintadas.

**METAIS CROMADOS:** Utilize um pano levemente umedecido em álcool etílico 70% (77° GL, o mesmo utilizado para desinfecção). Isso será o suficiente para retirar o acúmulo de poeira das superfícies dos componentes. Recomenda-se utilizar cera e flanela seca ou outro tecido macio e seco, nunca esponjas ásperas ou lã de aço.

**PLÁSTICOS:** Para limpar utilize um pano branco limpo e macio (preferencialmente tecido algodão) levemente umedecido em água e sabão neutro, remover o sabão com pano úmido secando logo em seguida. Para revitalizar o brilho utilize apenas silicone gel (o mesmo utilizado em automóveis para partes plásticas).

**RODÍZIOS:** Limpe os rodízios mensalmente. A sujeira presente no chão pode aderir e com o atrito, poderá manchar o chão. Se usados incorretamente podem se quebrar.

#### ORIENTAÇÕES GERAIS:

- Não usar o produto em pisos irregulares.
- Evite expor o produto ao sol e à umidade.
- Nunca utilize o encosto ou os apoios de braço como assento.
- Evite usar aspiradores de pó, se for necessário o uso, faça-o com cuidado, pois podem danificar o revestimento.
- Evite bater, prensar ou raspar as partes plásticas, metálicas, estofadas ou de madeira da cadeira.
- Evite apoiar objetos irregulares e pesados sobre a cadeira pois ocorrendo isso por muitos dias seguidos, poderá danificar a espuma.
- Não faça reparos ou consertos em locais não autorizados.
- Nunca utilize produtos químicos ou abrasivos (saponáceos, ácidos, solventes, alvejantes, lustra móveis, que contenham álcool ou derivados de petróleo, entre outros) para efetuar a limpeza dos revestimentos.
- Não utilize materiais abrasivos (esponjas ou malhas de aço), objetos que possam riscar, solventes ou ácidos, nas superfícies plásticas, metálicas e de madeira envernizadas.
- Acabamentos plásticos e pintados em cinza claro ou prata, necessitam de limpeza com maior frequência que os demais, principalmente na superfície das aranhas, onde o contato com a sola dos calçados pode arranhar e aumentar o depósito de resíduos.
- Faça a limpeza de seu produto mensalmente. O acúmulo de poeira em contato direto com umidade ou suor pode manchar o tecido, deixando o produto com aspecto envelhecido e tornando mais difícil a remoção, impregnando profundamente no material. Em caso de manchas acidentais, entre em contato com a **ELG** para que possamos auxiliar na melhor solução para o problema.
- Produtos com tingimento (ex: Jeans) poderão transferir cor para o revestimento da cadeira, não caracterizando defeito.

### TERMO DE GARANTIA

Conforme Parágrafo 2 do Artigo 26 do Código de Defesa do Consumidor - Lei 8078 de 11 de setembro de 1990 "O direito de reclamar pelos vícios aparentes ou de fácil constatação caduca em 90 (noventa) dias, tratando-se de fornecimento de serviço e de produtos duráveis".

Entretanto a **ELG** estende a garantia de seus produtos, por um período de 1 (um) ano, incluso os 90 (noventa) dias de garantia legal, contra defeitos de fabricação, considerando um turno de trabalho de 9 (nove) horas diárias, desde que constatadas as condições normais de uso conforme a descrição de cada cadeira, observando, as recomendações de Uso e Conservação do produto, contidas no manual. O período de garantia tem validade com a apresentação da nota fiscal do produto e é contado a partir da data de emissão desta.

- Todos os produtos disponíveis são enviados desmontados dentro da embalagem, juntamente com manual de montagem.

**\* No ato do recebimento da mercadoria, deverá ler atentamente o processo de recebimento que estará juntamente anexo à Nota Fiscal do produto.**

#### O presente termo ABRANGE:

- Peças ou componentes metálicos com defeito de fabricação.

#### O presente termo NÃO ABRANGE:

- Defeitos causados pelo uso indevido do produto, por falta de cuidados mínimos, montagem ou instalação incorreta, manutenção efetuada por terceiros.
- Peças ou componentes com desgaste natural devido ao uso do produto, tais como: rodízios, sapatas, reguladores, buchas, deslizadores, tecidos, telas, materiais vinílicos, couro natural, plásticos coloridos, espumas, e outros materiais de revestimento e/ou acabamento.
- Danos causados pela exposição à intempérie, uso do produto em áreas externas ou com umidade/temperatura excessivas, bem como uso sobre pisos irregulares.
- Danos causados por acidentes naturais, como inundação, incêndio; maresia, etc.;
- Danos ocorridos durante o transporte realizado pelo cliente ou transportadora sob responsabilidade do cliente.
- Alterações feitas nos produtos pelo proprietário e/ou pessoas não autorizadas.

A **ELG** disponibiliza suporte técnico em seu respectivo canal de relacionamento para todos os clientes dentro do prazo de garantia. Para realizar um atendimento, favor enviar email para: [suporte@elg.com.br](mailto:suporte@elg.com.br)

Em caso de defeito, para usufruir da garantia, o consumidor deverá nos contatar munido da nota fiscal de compra do produto.

Um produto não será considerado defeituoso e a **ELG** não será obrigada a trocá-lo, se este não for instalado ou utilizado conforme recomendado em instrução de uso contido no manual entregue juntamente com nota fiscal no momento do recebimento do produto.

A **ELG** coloca-se à disposição para esclarecer qualquer dúvida referente aos seus produtos e serviços, bem como, orientá-lo da melhor forma sobre procedimentos de garantia ou sobre a conservação do seu produto.



IMPORTADO POR:  
ELG COMÉRCIO DE ELETRÔNICOS LTDA.  
CNPJ: 37.287.780/0001-02

R. DNA. FRANCISCA, 8300  
BL. E5 DIST. INDUSTRIAL  
JOINVILLE/SC - CEP: 89219-6 00

[www.elg.com.br](http://www.elg.com.br)  
SAC: [suporte@elg.com.br](mailto:suporte@elg.com.br)  
Fabricado na CHINA