

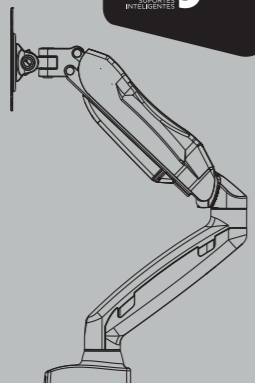
MANUAL DE INSTRUÇÕES

www.elg.com.br
SAC: suporte@elg.com.br



Suporte articulado com pistão a gás para monitores

Modelo - F90USB



ATENÇÃO

1. Leia atentamente todas as instruções antes de iniciar a instalação.
2. Se houver dúvidas quanto aos processos de instalação, contate uma revenda autorizada ou profissional da área. Se necessário contate o Suporte Técnico ELG.
3. Verifique se o local de instalação apresenta resistência suficiente para sustentar tanto o peso do suporte quanto do monitor/TV a ser instalado.
4. Este produto possui partes móveis. Manuseie com atenção.
5. Ao instalar o monitor/TV no suporte, verifique a posição dos conectores de áudio, vídeo e energia para que os mesmos não sejam danificados.
6. Este suporte é destinado somente para uso interno. O uso externo pode causar danos e/ou acidentes. A ELG Pedestais Ltda. não se responsabiliza pelo uso incorreto dos produtos.
7. Este produto contém um pistão a gás de alta pressão. Fogo e impacto são proibidos. Também é estritamente proibida a desmontagem do pistão a gás. A fim de assegurar o bom desempenho do pistão, é recomendado movimentar o braço do suporte diversas vezes ao mês. Imagens meramente ilustrativas. A ELG se resguarda ao direito de alterar o produto sem aviso prévio.

CARACTERÍSTICAS TÉCNICAS

| | |
|-------------------------------------|--------------------------------------|
| Indicado para TVs/Monitores de: | LCD/LED/PLASMA de 17" a 27" (*) |
| Carga mínima/máxima: | de 2Kg a 6,5Kg |
| Padrão VESA: | 75x75, 100x100mm (HxV) |
| Inclinação vertical da tela (Tilt): | +35° a -50° |
| Rotação da tela: | 360° (posição retrato/paisagem) |
| Giro horizontal da tela: | até 180° (esquerda/direita) |
| Rotação na base da mesa: | 220° (esquerda/direita) |
| Ajuste de altura: | de 150 a 400mm |
| Cabo USB (incluso): | USB 3.0 AM/AF - 5 Gbit/s - 1,5 metro |

(*) Outros tamanhos de TVs/Monitores podem ser compatíveis. Verifique sempre o padrão VESA e o peso do aparelho. Normalmente, televisores LCD,LED,PLASMA de 17" a 27" possuem peso de 2Kg a 6,5Kg.

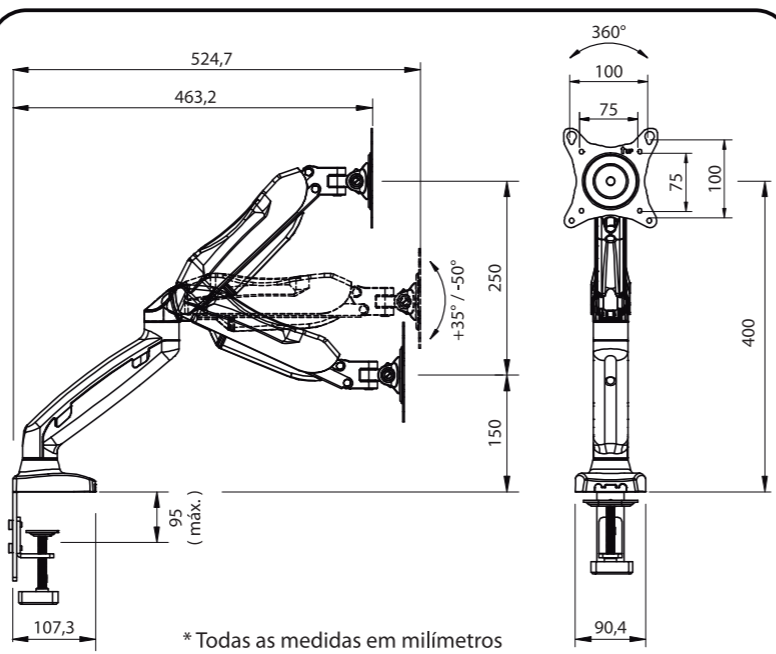
Compatibilidade

Padrão VESA
Compatível com os padrões de fixação VESA 75x75 e 100x100mm (HxV).
*Padrão VESA = Distância horizontal e vertical entre furos para fixação na traseira do monitor.

Kit de acessórios
O Kit de acessórios contém parafusos de diferentes diâmetros e comprimentos e estão de acordo com os padrões mais comumente encontrados na maioria dos monitores e televisores LCD e LED de 17" a 27". Entretanto, pode haver exceções quanto à compatibilidade dos mesmos. Após identificação dos parafusos compatíveis, o restante não será utilizado.

Antes da instalação
Verifique se o local de instalação apresenta resistência suficiente para suportar tanto o peso do suporte, quanto do aparelho a ser instalado. Superfícies com baixa resistência devem ser reforçadas antes da instalação. Se necessário, procure um profissional.

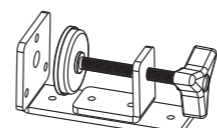
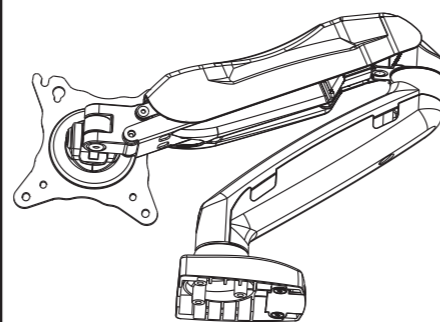
Dimensões



Modelo F90USB

Guia de instalação em borda de mesas ou sobre a mesa

Componentes



Morsa para instalação em borda de mesas

| | |
|-------------------------------------|------------------------------------|
| A (M4x12)-4pcs | B (M5x12)-4pcs |
| C (M6x12)-3pcs | D (Porca tipo borboleta) |
| F (4mm) (5mm) | E (Batente) |
| (USB 3.0 AM/AF) - 2pcs 1,5 m | |

1. Instalação em borda de mesas

Passo 1.1

Passo 1.1A
Fixe na face inferior da base do suporte, a estrutura tipo morsa, para montagem em bordas de mesas.

Passo 1.1B
Ajuste a posição da morsa, de acordo com a espessura do local da instalação.

Atenção
Certifique-se de que os parafusos (C) estejam firmemente travados.

Passo 1.2

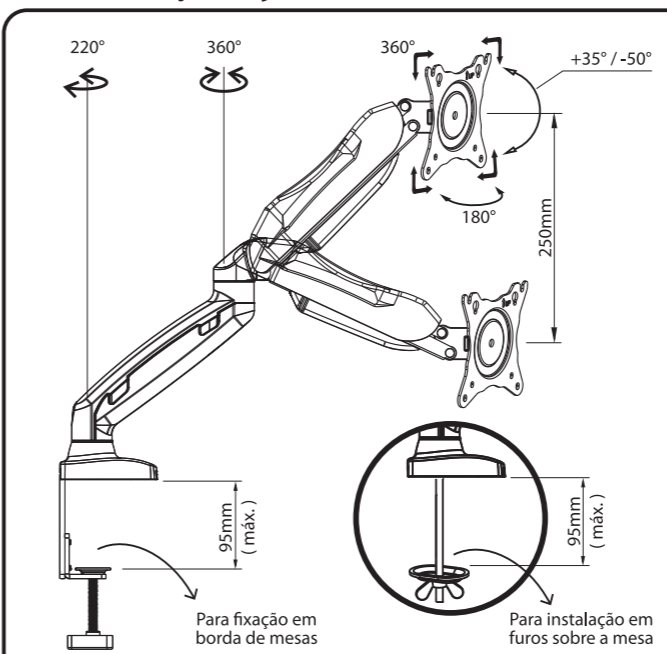
Passo 1.2A
Encaixe o suporte no local desejado para a instalação e alinhe face da estrutura vertical da base, com a borda da mesa.

Passo 1.2B
Gire o manípulo da morsa até que toda a estrutura esteja travada firmemente sobre a mesa.

Passo 1.2C
Fixação concluída.

Atenção
Certifique-se de que o conjunto esteja firmemente travado.

Movimentação e ajustes



2. Instalação sobre a mesa

Passo 2.1

Passo 2.1A
Encaixe o eixo roscado no recorte quadrado da base plana.

Passo 2.1B
Alinhe as furações da base plana com as rosca presentes da parte inferior da base do suporte e trave com os parafusos fornecidos.

Atenção
Certifique-se de que os parafusos (C) estejam firmemente travados.

Passo 2.2

Passo 2.2A
Passe o "eixo roscado" pelo furo da mesa.

Passo 2.2B
Encaixe o batente (E) no eixo roscado conforme a figura abaixo.

Passo 2.2C
Utilize a porca tipo borboleta (D) para travar todo o conjunto.

Atenção
Certifique-se de que o conjunto esteja firmemente travado.

Ajuste de rotação da tela

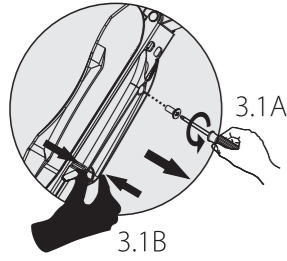
Rotação da tela 360° (posição retrato / paisagem)
Dependendo do peso do aparelho, pode ser necessário reajustar a pressão do pistão a gás, de acordo com a posição da tela.

3. Organizador de cabos

Passo 3.1

Braço superior:

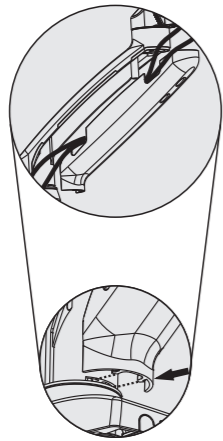
Retire o parafuso indicado e desencaixe a capa plástica para passagem dos cabos.



Passo 3.4

Braço inferior:

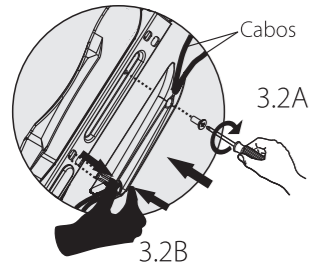
Após desencaixar a capa do braço inferior, passe os cabos pelas aberturas.



Passo 3.2

Braço superior:

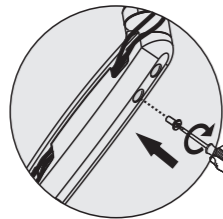
Passar os cabos por dentro da capa plástica, encaixe novamente no braço do suporte e fixe o parafuso.



Passo 3.5

Braço inferior:

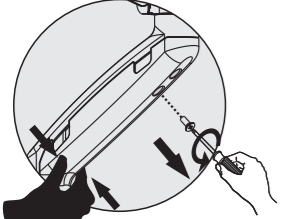
Encaixe novamente a capa plástica no braço do suporte e trave o parafuso.



Passo 3.3

Braço inferior:

Repita os procedimentos do Passo 3.1



5. Ajuste vertical x Pressão do pistão a gás *(Veja também o item 7)

— Reduz a pressão do pistão a gás

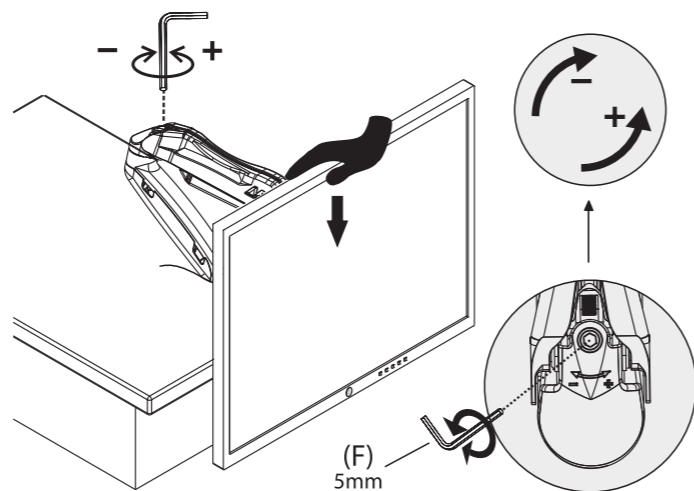
Para aparelhos leves

+ Aumenta a pressão do pistão a gás

Para aparelhos pesados

Conforme indicação (-/+) na base do braço superior do suporte, é possível ajustar a pressão do pistão a gás para deixá-lo mais "leve" ou mais "firme", de acordo com o peso do aparelho instalado.

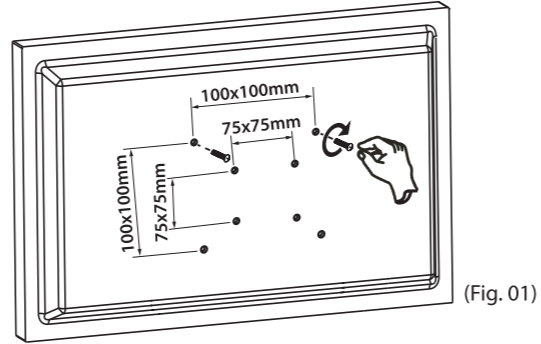
Ajuste a pressão para que o aparelho estabilize na posição desejada, sem que o pistão desça ou suba sozinho.



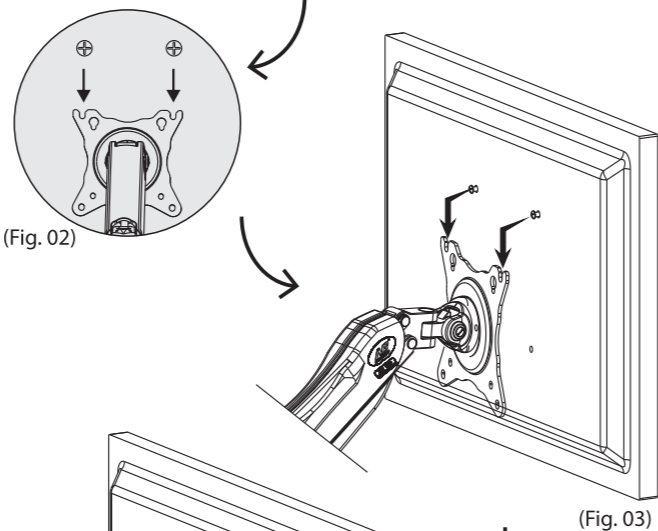
4. Instalando o monitor/TV no suporte

Montagem no aparelho

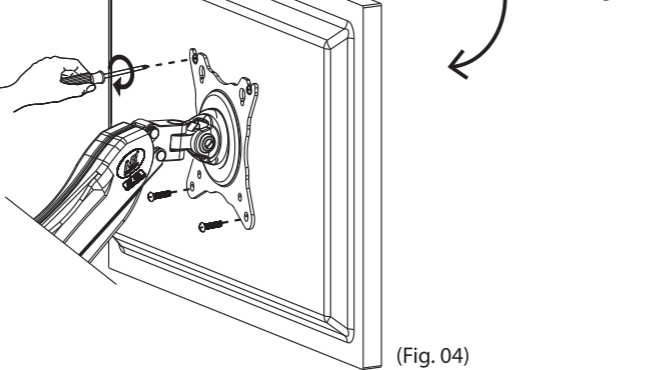
Verifique o parafuso com tipo de rosca e comprimento compatíveis com mesmo presente na traseira do aparelho. Rosqueie os parafusos nas duas furações superiores, deixando uma pequena folga entre a cabeça do parafuso e a traseira do monitor (Fig. 01). Alinhe as furações entre os encaixes do suporte e o monitor (Fig. 02). Encaixe os parafusos no suporte (Fig. 03). Trave os parafusos até que fiquem firmes, porém, sem excessos no travamento (Fig. 04). Se necessário, solicite ajuda de outra pessoa para carregar e posicionar o monitor durante a montagem.



(Fig. 01)

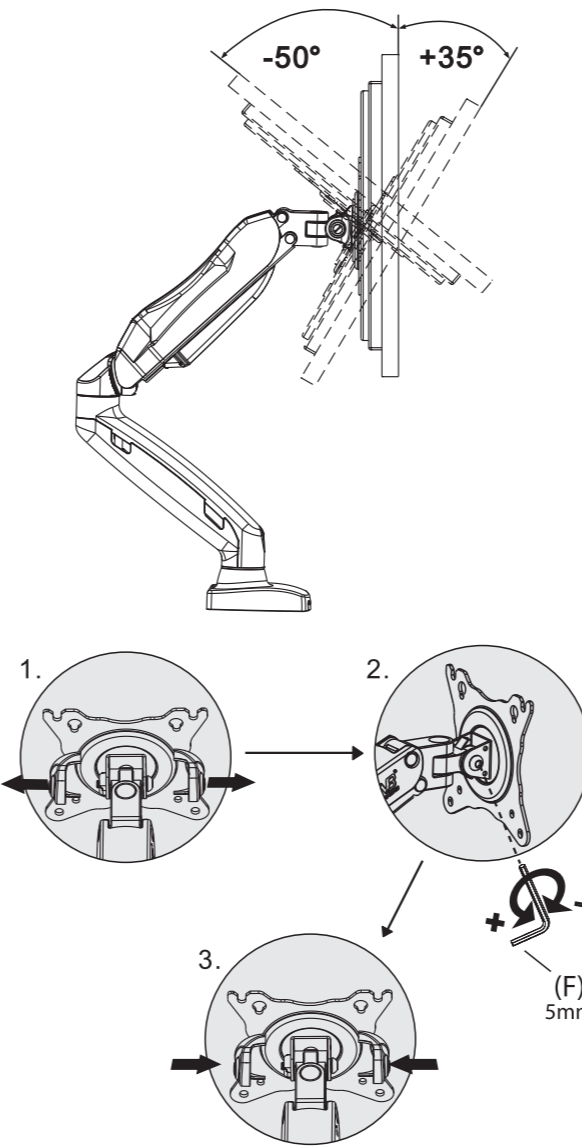


(Fig. 03)



(Fig. 04)

6. Ajuste de inclinação do monitor/TV



7. ATENÇÃO!

AVISO

1. Evite acidentes!
2. Somente ajuste a pressão do pistão a gás com o monitor instalado ao suporte.
3. Certifique-se de que o aparelho tem peso entre 2Kg a 6,5Kg.



Sentido anti-horário
- Reduz a pressão do pistão.
- Para cargas leves.

Sentido horário
- Aumenta a pressão do pistão.
- Para cargas pesadas.

CERTIFICADO DE GARANTIA

1. CONDIÇÕES GERAIS DA GARANTIA.

- 1.1. A ELG Pedestais garante o produto, de sua fabricação constante da nota fiscal em anexo, contra qualquer defeito de material ou processo de fabricação, desde que a critério de seus técnicos autorizados, se constatare defeito em condições normais de uso.
- 1.2. A reposição de peças defeituosas e execução dos serviços decorrentes desta garantia deverá ser prestada exclusivamente através da ELG Pedestais ou empresa parceira desde que expressamente autorizada por ela.
- 1.3. A garantia só terá validade mediante preenchimento e envio deste juntamente do produto com defeito, todos os acessórios que compõe o kit e respectiva nota fiscal de compra.

2. PRAZO DA GARANTIA.

- 2.1. Os produtos ELG Pedestais possuem garantia contra defeito de fabricação de 12 meses (03 meses de garantia legal + 09 meses garantia ELG), a contar da data de compra do produto na revenda.

3. LIMITAÇÕES DA GARANTIA.

- 3.1. Decurso do prazo de validade previsto no item 2.1;
- 3.2. A garantia limita-se apenas ao produto, desde que todos os passos referentes às instruções de uso e instalação sejam seguidos.
- 3.3. As condições constantes neste termo de garantia são as únicas e exclusivas oferecidas ao cliente. Sob hipótese alguma a ELG Pedestais será responsável por quaisquer danos diretos ou indiretos, inclusive, transporte, lucros cessantes, especiais, incidentais ou consequenciais, seja com base em contrato, ato lícito, prejuízo ou outra norma legal.

4. EXCLUSÃO DE GARANTIA.

A garantia será automaticamente excluída caso:

- 4.1. Houver alterações no produto (furos, amassados, arranhões).
- 4.2. Não seja respeitado o limite de carga estabelecido para o produto.
- 4.3. Apresente danos causados por falha na instalação, acidentes ou mau uso.
- 4.4. Uso em desacordo com a finalidade para qual o produto foi projetado.
- 4.5. Danos decorrentes do transporte ou embalagem inadequada, utilizados pelo cliente.
- 4.6. Danos causados por agentes naturais (maresia, chuva, enchente, entre outros).
- 4.7. Danos causados por produtos químicos (Benzina, Thinner, Removedores, entre outros).
- 4.8. Utilização do produto em ambientes agressivos (umidade excessiva, acidez, corrosivos ou exposição excessiva ao calor).
- 4.9. Tentativa ou reparo de produto por terceiros.
- 4.10. Apresentação de rasuras ou modificações neste certificado.

5. COMO PROCEDER EM CASO DE ACIONAR A GARANTIA.

- 5.1. Envie um e-mail para o endereço suporte@elg.com.br relatando o problema apresentado. Acrescente o máximo de informações possíveis, fotos, vídeos, e/ou descrições. A equipe técnica ELG Pedestais irá analisar cada caso e responderá ao e-mail o mais breve possível (Nota: O atendimento ocorre apenas em dias úteis e não é realizado aos finais de semana e feriados).
- 5.2. Caso seja necessário, a ELG Pedestais poderá solicitar o envio do produto para análise. Este envio ocorrerá por conta do cliente.
- 5.3. Em caso de ser constatado defeito de FABRICAÇÃO, retornaremos a peça para o endereço do remetente em no máximo 08 (oito) dias úteis e em caso de defeitos não cobertos pela garantia, entraremos em contato via e-mail, correio ou telefone, apresentando orçamento para conserto (dentro do mesmo prazo estabelecido acima) para aprovação, sendo que o cliente terá o prazo máximo de 30 (trinta) dias para a retirada do mesmo após o comunicado de conclusão dos reparos necessários não cobertos pela garantia. Não havendo a retirada neste prazo, a ELG Pedestais poderá dar o destino que melhor convier ao produto, não cabendo ao Cliente qualquer tipo de indenização, reembolso ou qualquer outra modalidade de ressarcimento.
- 5.4. Se a troca ou conserto estiver coberto pela garantia, a devolução do seu produto será efetuada via CORREIO por conta da ELG Pedestais.

RECOMENDAÇÕES: Antes de instalar os produtos ELG, verifique se a superfície onde será feita a instalação apresenta resistência suficiente para sustentar o peso do produto e do aparelho a ser instalado. Leia atentamente o manual de instalação. A ELG Pedestais não se responsabiliza pela incorreta instalação dos seus produtos, bem como danos causados por este mesmo motivo ao produto ou à superfície de instalação. Recomendamos que a instalação seja efetuada por profissionais treinados. Não deve ser efetuado nenhum tipo de alteração ao produto (furo, corte, dobra ou outras).

ATENÇÃO (*) Campos de preenchimento obrigatório

*LOJA: _____ *MODELO: _____

*DATA DA COMPRA: _____ *NOTA FISCAL N°: _____