

www.elg.com.br  
 SAC: suporte@elg.com.br



## Manual de Instruções

Suporte pedestal para TVs LED, QLED, LCD, PLASMA

Código: **A06V6\_PRO**

### Dicas importantes

1. Leia atentamente todas as instruções antes de iniciar a instalação.
2. Se houver dúvidas quanto aos processos de instalação, contate uma revenda autorizada ou profissional da área. Se necessário contate o Suporte Técnico ELG.
3. Este produto possui partes móveis. Manuseie com atenção.
4. Ao instalar o monitor/TV no suporte, verifique a posição dos conectores de áudio, vídeo e energia para que os mesmos não sejam danificados.
5. Produto destinado para uso interno. O uso prolongado em ambiente externo pode causar danos a estrutura do produto.
6. Limpe periodicamente o suporte com um pano seco. Inspeccione todos os parafusos e ferragens em intervalos regulares para garantir que nenhum componente tenha afrouxado com o passar do tempo. Reaperte caso necessário.
7. Utilize equipamentos de segurança e ferramentas apropriadas para efetuar a instalação.
8. Não instale monitor/TV com peso superior ao recomendado.

### Características técnicas

<b>COMPATIBILIDADE</b>	Indicado para TVs/Monitores LED, QLED, LCD, PLASMA a partir de 32"
<b>PADRÃO VESA</b>	100x100 a 600x400mm (HxV)
<b>CARGA MÁXIMA</b>	Televisão/Monitor: até 46kg - Bandeja: até 4,5kg
<b>AJUSTE DE ALTURA</b>	1120 a 1520mm - de 50 em 50mm (do chão ao centro do tela)
<b>EXTRAS</b>	Rodízios com travas, bandeja inferior, ajustes de altura variável, passagem interna para cabos

### Importante

O kit de acessórios contém parafusos de diferentes diâmetros e comprimentos para fixação no televisor, os quais estão de acordo com os padrões mais comumente encontrados na maioria das TVs de tela plana disponíveis no mercado. Entretanto, pode haver exceções quanto a compatibilidade dos mesmos. Se necessário, parafusos compatíveis podem ser adquiridos em casas de ferragens.

### ÍNTES INCLUSOS

1X	1X	4X
1X		1X
1X	2X	4X
1X	1X	1X
		2X

### KIT DE ACESSÓRIOS

A1 4X  M8x25mm	B1 4X  M6x25mm	C1 4X  M5x25mm	D1 4X  M4x12mm	E1 4X  Φ16xΦ6,2x1,5mm	F1 4X  Φ15xΦ8,2x10mm
A2 6X  M8x26mm	B2 4X  M8x70mm	C2 2X  M5x12mm	D2 2X 	E2 4X  Φ16,5xΦ12,5x2mm	F2 1X  M6
					G2 4X  M8

### Passo 1

Vire a base, posicione as arruelas de pressão (E2) e encaixe firmemente os rodízios.

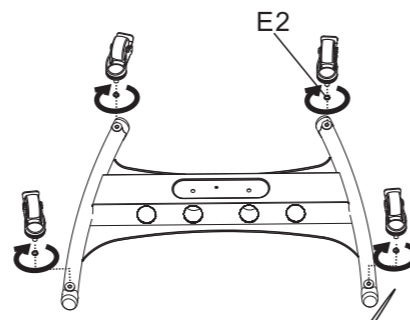
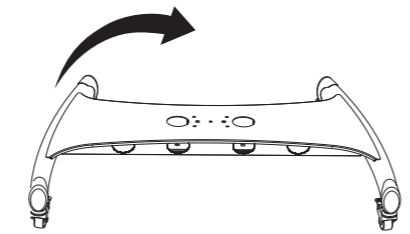


Figura 1

Após a finalização da fixação dos rodízios, antes de virar a base, trave os rodízios conforme Figura 1.



Vire a base e verifique se os rodízios estão firmemente fixados e girando livremente para todos os lados antes de seguir a montagem.

### Passo 2

Coloque as duas colunas na base do pedestal Figura A e fixe-as com os parafusos (A2), dando aperto com a chave (F2) Figura B. Finalizando a montagem, coloque o acabamento central sobre os parafusos Figura C.

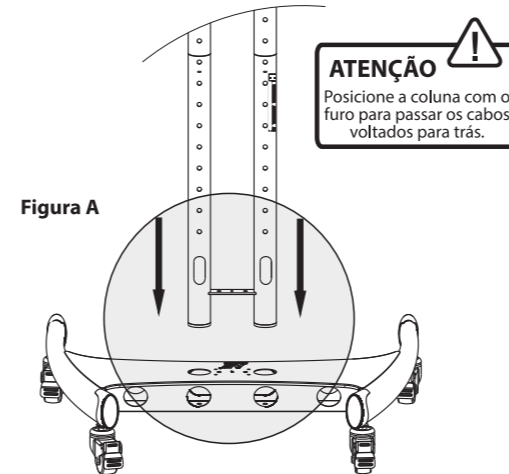
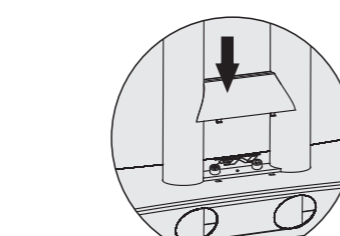
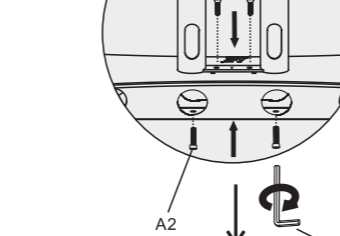


Figura A

Figura B

**ATENÇÃO**  
 Posicione a coluna com o furo para passar os cabos voltados para trás.



### Passo 3

Com ajuda de outra pessoa, mantenha pressionado ambos os botões de regulagem de altura para permitir o deslize da coluna. Posicione a coluna na altura desejada.

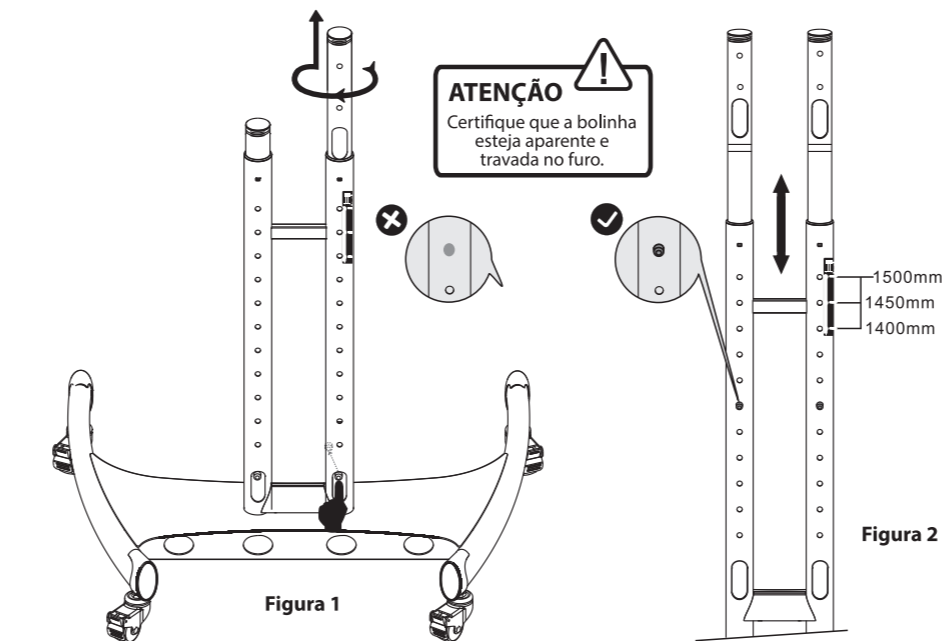


Figura 1

Figura 2

**ATENÇÃO**  
 Certifique que a bolinha esteja aparente e travada no furo.

### Passo 4

Fixe os braços direito e esquerdo das presilhas na parte inferior da bandeja Figura A e encaixe as presilhas Figura B. Coloque a bandeja na altura desejada e faça o aperto com os parafusos (A2) usando a chave (F2) Figura C.

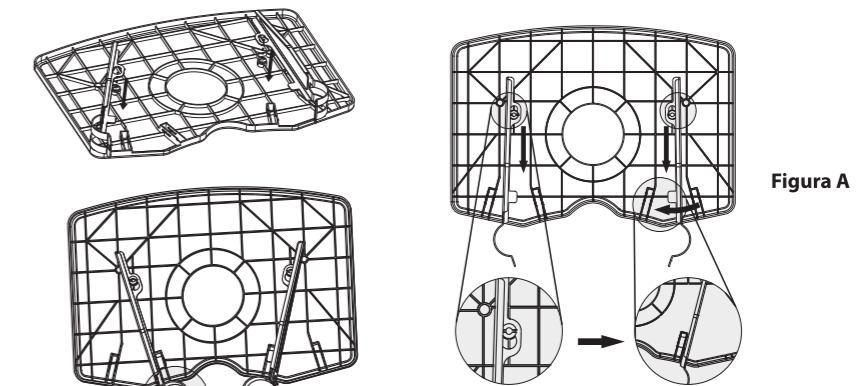


Figura A

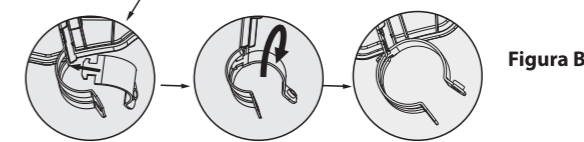


Figura B

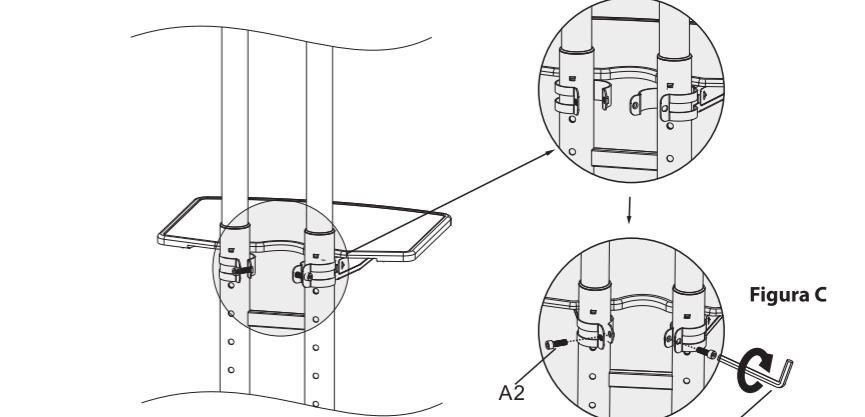


Figura C

### Passo 5

Coloque os parafusos (B2) e os calços na base da TV Figura A. Coloque a base da TV na coluna do pedestal, em seguida a chapa de apoio e as porcas (G2) Figura B. Finalize dando o aperto das porcas (G2) com auxílio de uma chave (F2) e de uma chave de boca 13mm não fornecida no kit.

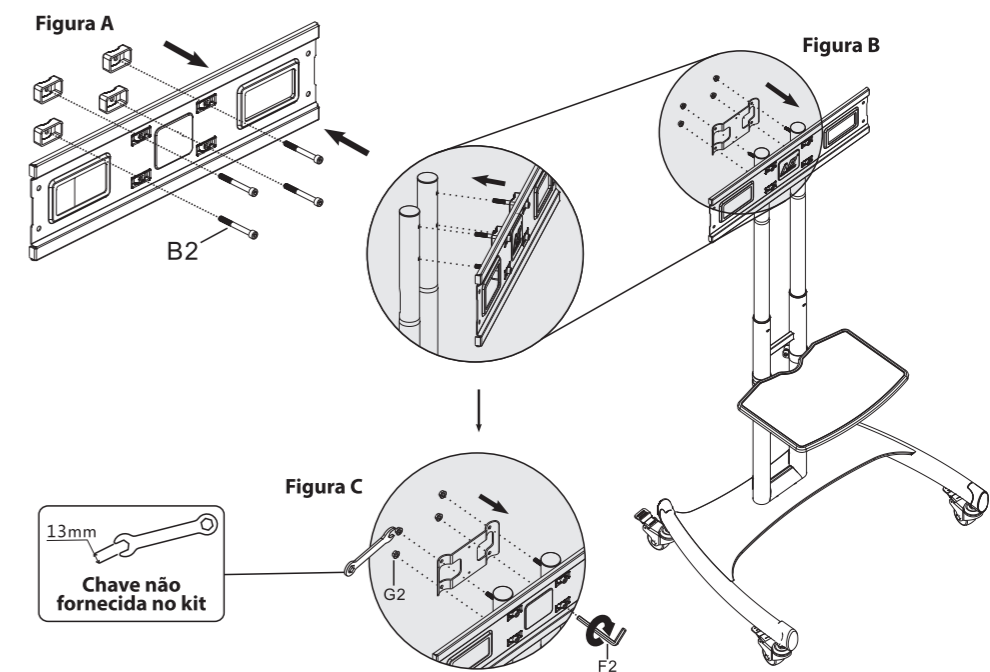


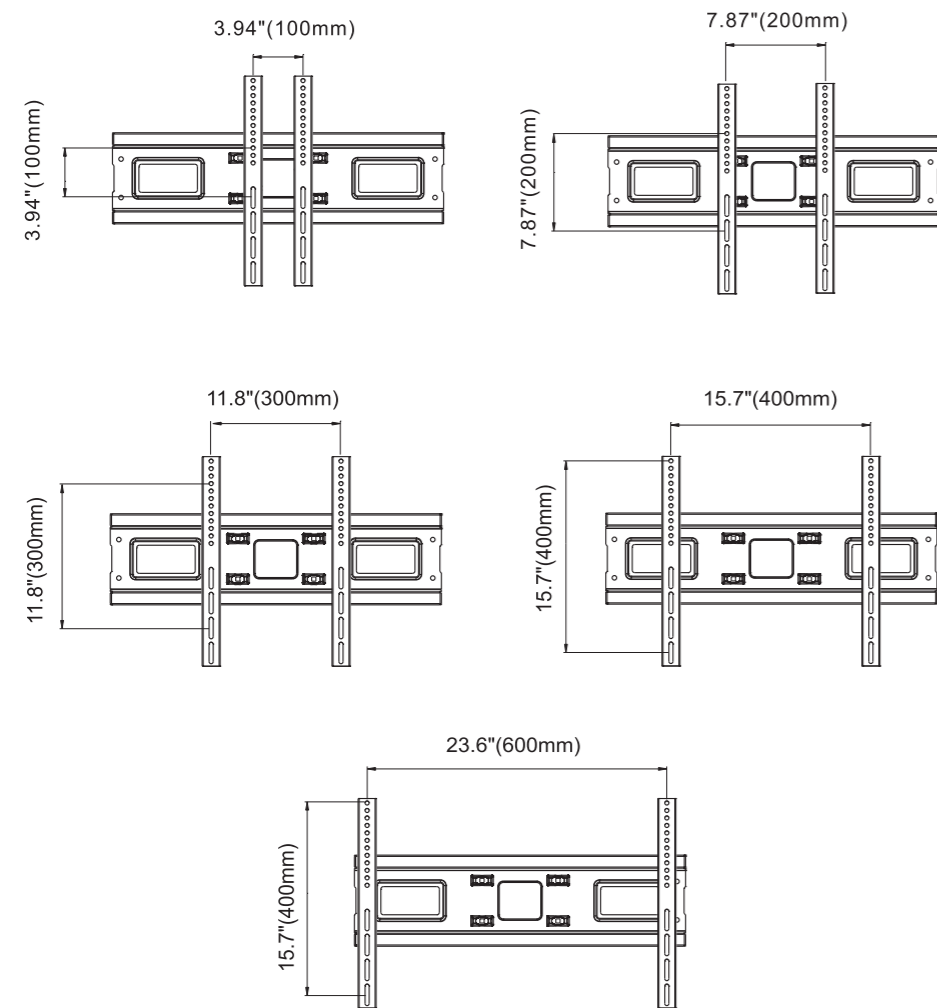
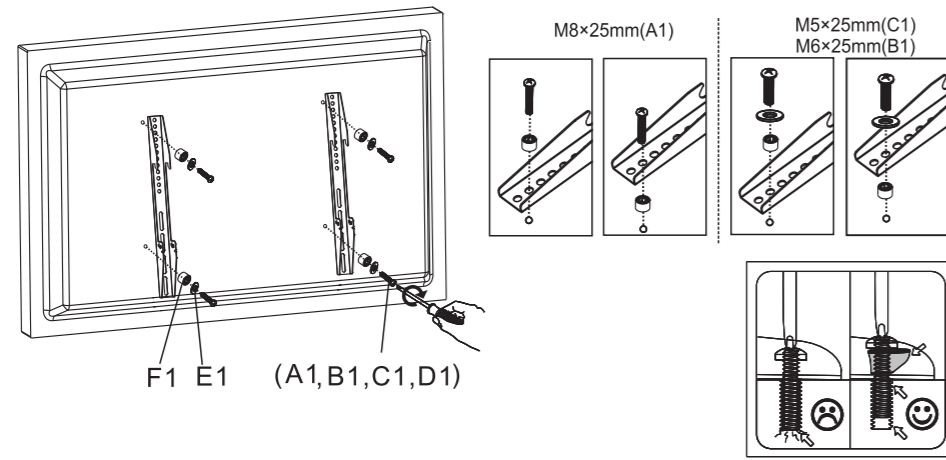
Figura A

Figura B

13mm  
**Chave não fornecida no kit**

**Passo 6**

Fixe as hastes verticais na parte traseira da TV e finalize a montagem com os parafusos (A1, B1, C1 ou D1), conforme a profundidade da rosca presente na sua TV e arruelas (E1).  
 Observação: Caso os parafusos fornecidos não sejam compatíveis com o televisor, o modelo adequado pode ser adquirido em casas de ferragens.

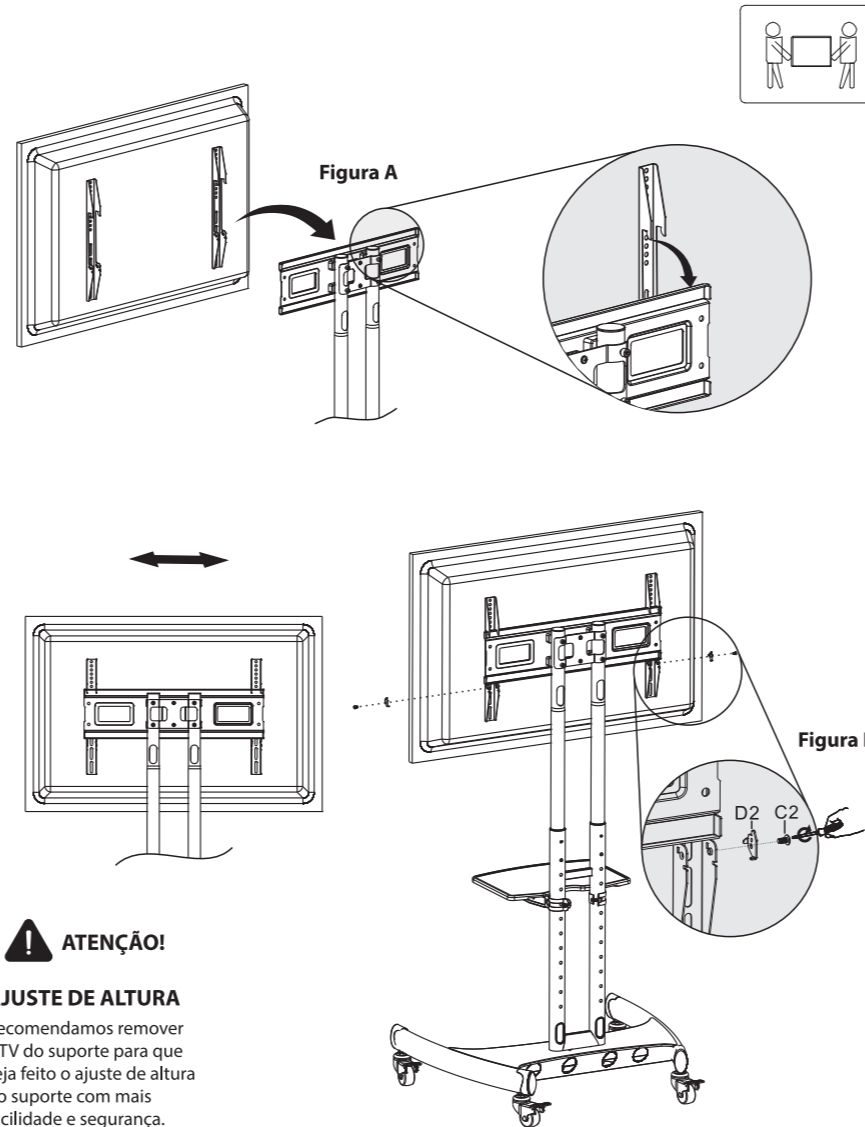


**IMPORTANTE:** O kit de acessórios contém parafusos de diferente diâmetros e comprimentos para fixação no televisor, os quais estão de acordo com os padrões mais comumente encontrados na maioria das TVs LCD/LED/PLASMA/3D disponíveis no mercado. Entretanto, podem haver exceções à compatibilidade dos mesmos.  
 Após identificação dos parafusos compatíveis, o restante não será utilizado.

**Observação:** Utilizar os espaçadores (F1) somente se necessário. Se os furos na traseira do televisor estiverem abaixo da superfície do aparelho ou possuírem a cavidade da rosca profunda, utilize os espaçadores (F1) e arruelas (E1).  
 \* O uso dos espaçadores permite além de ajustar a distância em relação ao suporte, também compensar o comprimento dos parafusos quando necessário.

**Passo 7**

Com o auxílio de outra pessoa, encaixe as hastes verticais fixadas na traseira do televisor, na base horizontal, já firmemente fixada à estrutura vertical do suporte Figura A.  
 Após o encaixe, use a trava de segurança (D2) com parafuso (C2) que impede que sua TV se mova lateralmente Figura B.  
 Ao final da montagem, certifique-se de que todo o conjunto está firme e travado.

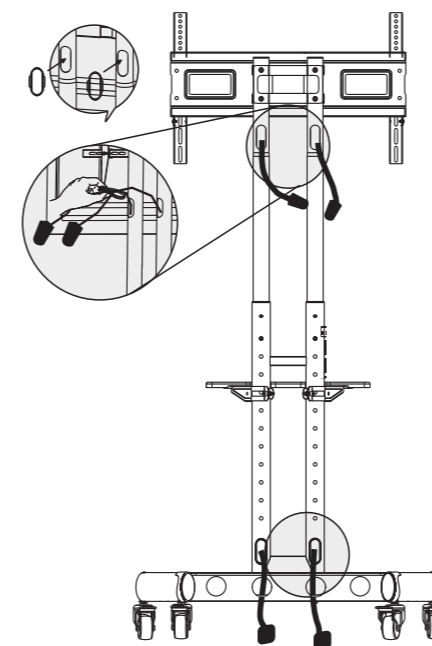


**ATENÇÃO!**

**AJUSTE DE ALTURA**  
 Recomendamos remover a TV do suporte para que seja feito o ajuste de altura do suporte com mais facilidade e segurança.

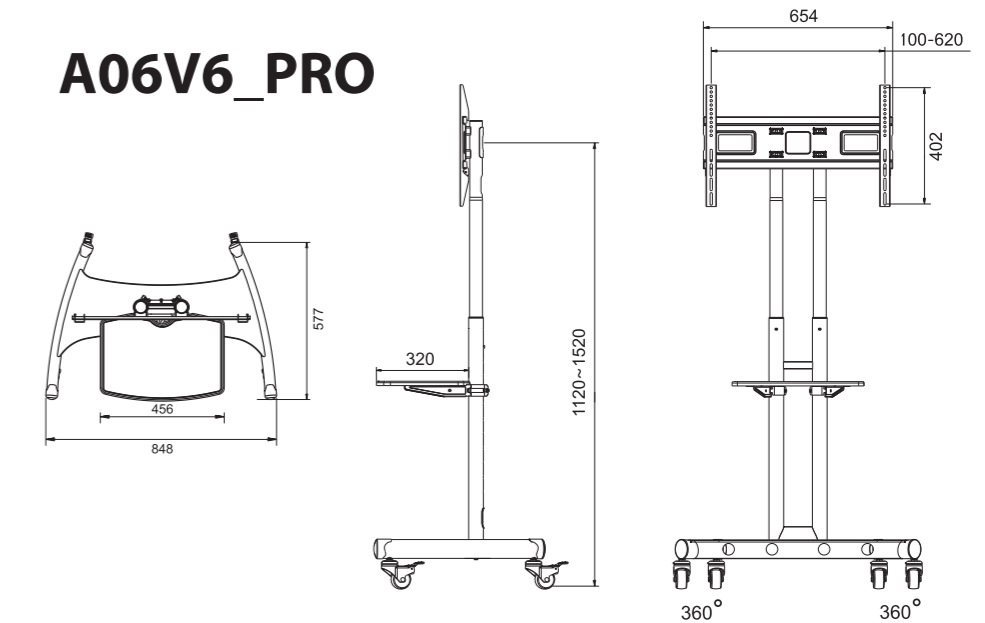
**Passo 8**

Use a passagem interna do tubo para passar e organizar os cabos, tomando cuidado para não danificar os cabos.  
 Use braçadeira plástica para fixar e agrupar os cabos.



**Dimensional do produto**

**A06V6\_PRO**



\*Todas as medidas estão em milímetros

**TERMO DE GARANTIA ELG**

**1. CONDIÇÕES GERAIS DA GARANTIA.**

- 1.1. A ELG Pedestais garante o produto, de sua fabricação constante da nota fiscal em anexo, contra qualquer defeito de material ou processo de fabricação, desde que a critério de seus técnicos autorizados, se constate defeito em condições normais de uso.
- 1.2. A reposição de peças defeituosas e execução dos serviços decorrentes desta garantia deverá ser prestada exclusivamente através da ELG Pedestais ou empresa parceira desde que expressamente autorizada por ela.
- 1.3. A garantia só terá validade mediante preenchimento e envio deste juntamente do produto com defeito, todos os acessórios que compõe o kit e respectiva nota fiscal de compra.

**2. PRAZO DA GARANTIA.**

- 2.1. Este produto possui garantia contra defeito de fabricação de 36 meses (03 meses de garantia legal + 33 meses de garantia ELG), a contar da data de compra do produto na revenda.

**3. LIMITAÇÕES DA GARANTIA.**

- 3.1. Decurso do prazo de validade previsto no item 2.1;
- 3.2. A garantia limita-se apenas ao produto, desde que os passos das instruções de uso e instalação sejam seguidos.
- 3.3. As condições constantes neste termo de garantia são as únicas e exclusivas oferecidas ao cliente. Sob hipótese alguma a ELG Pedestais será responsável por quaisquer danos diretos ou indiretos, inclusive, transporte, lucros cessantes, especiais, incidentais ou consequenciais, seja com base em contrato, ato lícito, prejuízo ou outra norma legal.

**4. EXCLUSÃO DE GARANTIA.**

- A garantia será automaticamente excluída caso:
- 4.1. Houver alterações no produto (furos, amassados, arranhões).
  - 4.2. Não seja respeitado o limite de carga estabelecido para o produto.
  - 4.3. Apresente danos causados por falha na instalação, acidentes ou mau uso.
  - 4.4. Uso em desacordo com a finalidade para qual o produto foi projetado.
  - 4.5. Danos decorrentes do transporte ou embalagem inadequada, utilizados pelo cliente.
  - 4.6. Danos causados por agentes naturais (maresia, chuva, enchente, entre outros).
  - 4.7. Danos causados por produtos químicos (Benzina, Thinner, removedores, entre outros).
  - 4.8. Utilização do produto em ambientes agressivos (umidade, acidez, corrosivos ou exposição excessiva ao calor).
  - 4.9. Tentativa ou reparo de produto por terceiros.
  - 4.10. Apresentação de rasuras ou modificações neste certificado.

**5. COMO PROCEDER EM CASO DE ACIONAR A GARANTIA.**

- 5.1. Envie um e-mail para o endereço suporte@elg.com.br relatando o problema apresentado. Acrescente o máximo de informações possíveis, fotos, vídeos, e/ou descrições. A equipe técnica ELG Pedestais irá analisar cada caso e responderá ao e-mail o mais breve possível. (Nota: O atendimento apenas em dias úteis e não aos finais de semana e feriados).
- 5.2. Caso seja necessário, a ELG Pedestais poderá solicitar o envio do produto para análise. Este envio ocorrerá por conta do cliente.
- 5.3. Em caso de ser constatado defeito de FABRICAÇÃO, retornaremos a peça para o endereço do remetente em no máximo 08 (oito) dias úteis e em caso de defeitos não cobertos pela garantia, entraremos em contato via e-mail, correio ou telefone, apresentando orçamento para conserto (dentro do mesmo prazo estabelecido acima) para aprovação, sendo que o cliente terá o prazo máximo de 30 (trinta) dias para a retirada do mesmo após o comunicado de conclusão dos reparos necessários não cobertos pela garantia. Não havendo a retirada neste prazo, a ELG Pedestais poderá dar o destino que melhor convier ao produto, não cabendo ao Cliente qualquer tipo de indenização, reembolso ou qualquer outra modalidade de ressarcimento.
- 5.4. Se a troca ou conserto estiver coberto pela garantia, a devolução do seu produto será efetuada via CORREIO por conta da ELG Pedestais.

**RECOMENDAÇÕES:** Antes de instalar os produtos ELG, verifique se a superfície onde será feita a instalação apresenta resistência suficiente para sustentar o peso do produto e do aparelho a ser instalado. Leia atentamente o manual de instalação. A ELG Pedestais não se responsabiliza pela incorreta instalação dos seus produtos, bem como danos causados por este mesmo motivo ao produto ou à superfície de instalação. Recomendamos que a instalação seja efetuada por profissionais treinados. Não deve ser efetuado nenhum tipo de alteração ao produto (furo, corte, dobra ou outras).

ATENÇÃO (\*) Campos de preenchimento obrigatório

\* LOJA: \_\_\_\_\_ \* MODELO: \_\_\_\_\_  
 \* DATA DA COMPRA: \_\_\_\_\_ \* NOTA FISCAL Nº: \_\_\_\_\_