

Suporte articulado de parede com pistão a gás
Modelo F425
 Manual de instruções

DICAS IMPORTANTES

1. Leia atentamente todas as instruções antes de iniciar a instalação.
2. Se houver dúvidas quanto aos processos de instalação, contate uma revenda autorizada ou profissional da área. Se necessário, contate o Suporte Técnico ELG.
3. Verifique se o local de instalação apresenta resistência suficiente para sustentar tanto o peso do suporte quanto do monitor/TV a ser instalado.
4. Este produto possui partes móveis. Manuseie com atenção.
5. Ao instalar o monitor/TV no suporte, verifique a posição dos conectores de áudio, vídeo e energia para que os mesmos não sejam danificados.
6. Este suporte é destinado somente para uso interno. O uso externo pode causar danos e/ou acidentes. A ELG Pedestais Ltda. não se responsabiliza pelo uso incorreto dos produtos.
7. Este produto contém um pistão a gás de alta pressão. Fogo e impacto são proibidos. Também é estritamente proibida a desmontagem do pistão a gás. A fim de assegurar o bom desempenho do pistão, é recomendado movimentar o braço do suporte diversas vezes ao mês.

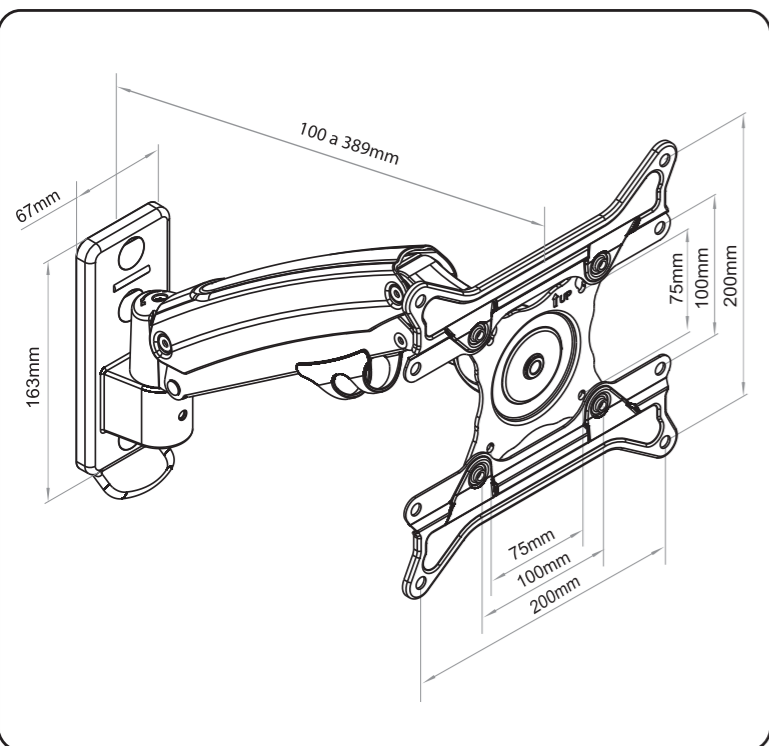
Imagens meramente ilustrativas. A ELG se resguarda ao direito de alterar o produto sem aviso prévio. Manter fora do alcance de crianças.

CARACTERÍSTICAS TÉCNICAS

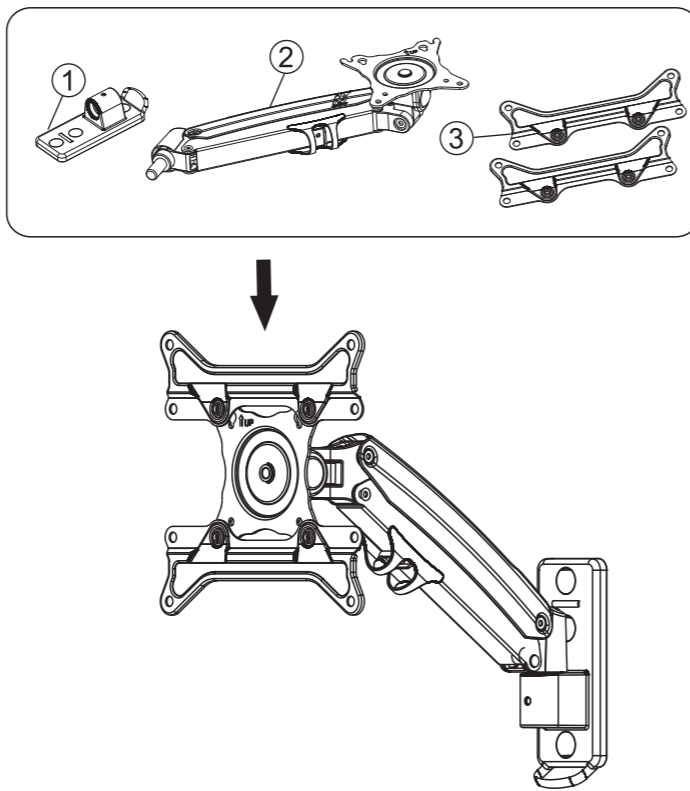
Indicado para TVs/Monitores de:	LCD/LED/PLASMA de 27" a 45" (*)
Carga mínima/máxima:	de 3Kg a 13Kg
Padrão VESA:	75x75, 100x100, 200x100mm e 200x200mm (HxV)
Inclinação vertical da tela (Tilt):	+85° a -30°
Giro horizontal da tela:	até 90° (limitado ao tamanho da TV)
Distância da parede:	100 a 390mm
Ajuste de altura do braço:	250mm

(*) Outros tamanhos de TVs/Monitores podem ser compatíveis. Verifique sempre o padrão VESA e o peso do aparelho. Normalmente, televisores LCD, LED, PLASMA de 27" a 45" possuem peso de 3Kg a 13Kg.

ELGMANUALF425-SET2020.V00



COMPONENTES:



KIT DE ACESSÓRIOS (itens inclusos)

A M4x25mm (4pcs)	G Buchas (3pcs) Ø10xØ7x50mm
B M5x25mm (4pcs)	H Chave Allen M5 (1pc)
C M6x25mm (4pcs)	I M6x6mm (4pcs)
D M8x25mm (4pcs)	J Arruela (4pcs) Ø16xØ6,2x1,5mm
E 10-12mm (1pc)	K Espaçador (4pcs) Ø15xØ8,2x10mm
F 1/4"x60 (3pcs)	L Chave Allen M3 (1pc)
Arruela (3pcs) Ø16xØ6,2x1,5mm	

FERRAMENTAS NECESSÁRIAS (itens não inclusos)



ANTES DA INSTALAÇÃO:

Verifique se o local de instalação apresenta resistência suficiente para sustentar tanto o peso do suporte quanto do aparelho a ser instalado. Superfícies com baixa resistência devem ser reforçadas antes da instalação. Se necessário, procure um profissional.

PARAFUSOS (COMPATIBILIDADE):

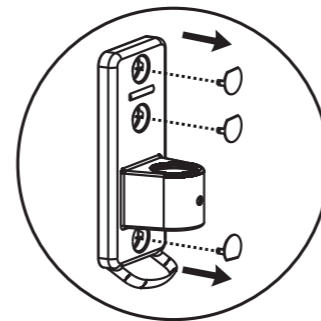
O kit de acessórios contém parafusos de diferentes comprimentos e diâmetros para fixação no televisor, os quais correspondem aos padrões mais comumente encontrados na maioria das TVs de tela plana disponíveis no mercado. Entretanto, podem haver exceções quanto à compatibilidade dos mesmos. Após a identificação dos parafusos compatíveis, o restante não será utilizado.

1. Posicionando e instalando o Suporte F425

Passo 1.1

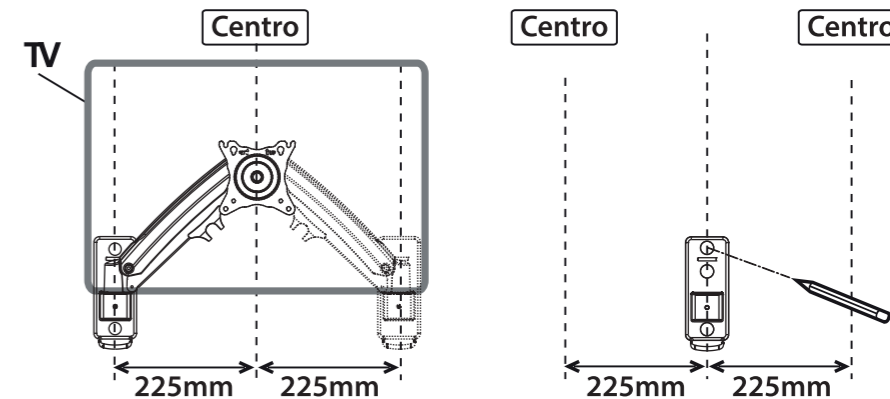
Passo 1.1A

Para ter acesso às furações da base de fixação na parede, remova as tampas plásticas, conforme indicado.



Passo 1.1B

Verifique o local de instalação e considere que o centro do televisor ficará deslocado do centro da base de fixação na parede em 225mm (para esquerda ou para direita), conforme ilustração. Após identificar o local ideal, faça as marcações para furação.

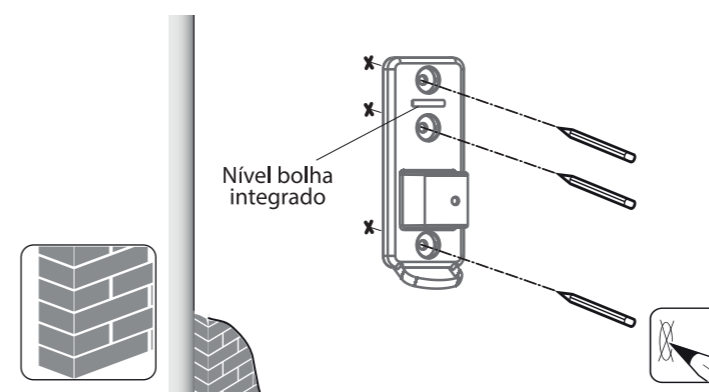


2. Instalação em parede de alvenaria e viga de madeira/drywall (gesso acartonado)

2.1 - Parede de alvenaria

Passo 2.1A

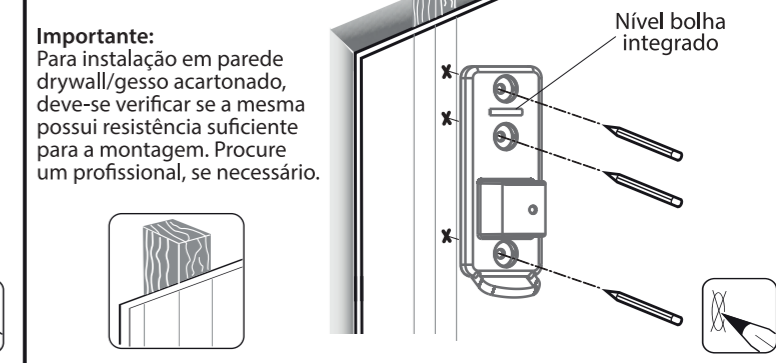
Antes de furar a parede, verifique se no local da instalação não há passagem hidráulica ou elétrica. Faça 3 marcações na parede, conforme ilustrado. Utilize o NÍVEL BOLHA para alinhar a BASE DO SUPORTE.



2.2 - Viga de madeira/drywall (gesso acartonado)

Passo 2.2A

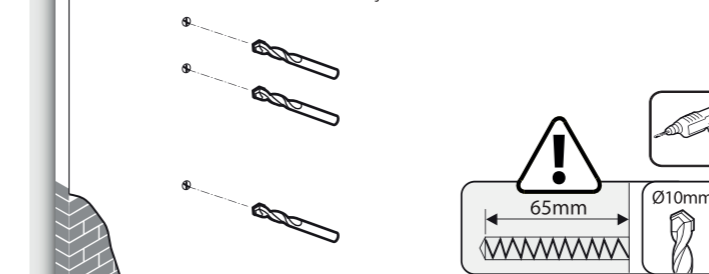
Antes de furar a parede, verifique o local da instalação. Faça 3 marcações conforme ilustrado, preferencialmente no centro da viga. Utilize o NÍVEL BOLHA para alinhar a BASE DO SUPORTE.



Importante: Para instalação em parede drywall/gesso acartonado, deve-se verificar se a mesma possui resistência suficiente para a montagem. Procure um profissional, se necessário.

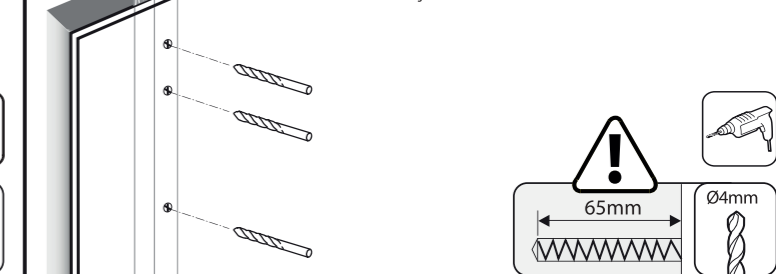
Passo 2.1B

Utilize broca diâmetro 10mm e faça as furações sobre os locais marcados.



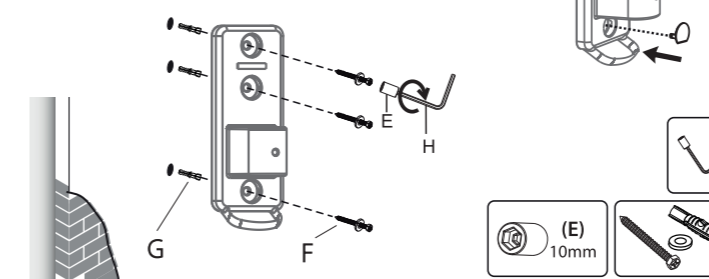
Passo 2.2B

Utilize broca diâmetro 4mm e faça as furações sobre os locais marcados.



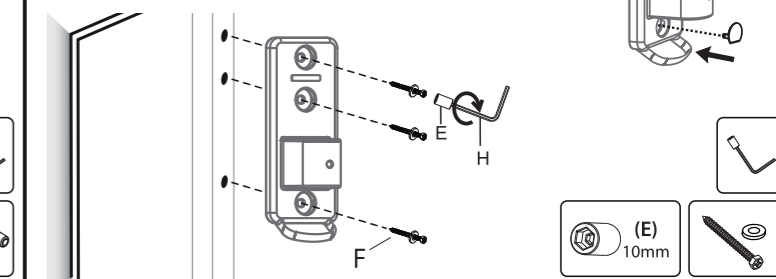
Passo 2.1C

Insira as buchas (G) fornecidas no kit de acessórios do suporte e nivele-as com a superfície da parede. Utilize os parafusos e arruelas (F). Reinstale as tampas plásticas para cobrir os parafusos.



Passo 2.2C

Utilize os parafusos e arruelas (F) ou outro modelo que seja adequado ao tipo de material/superfície em que esteja sendo feita a instalação. Não utilize as buchas (G) neste caso. Reinstale as tampas plásticas para cobrir os parafusos.



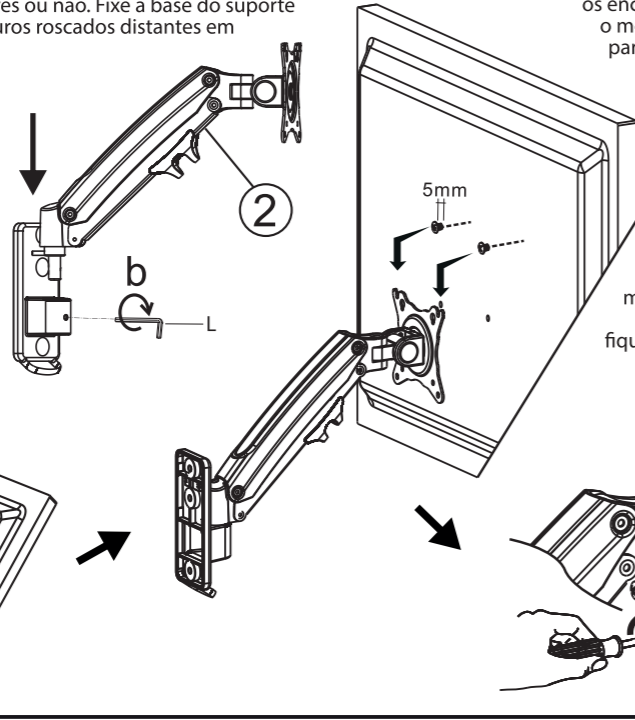
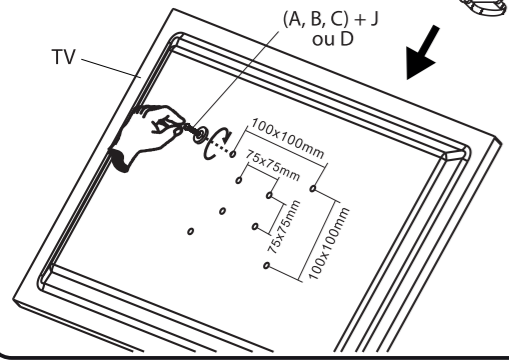
3.1 Instalando o televisor no suporte

SEM adaptador VESA

Verifique o padrão de fixação VESA presente na traseira do televisor/monitor, para identificar a necessidade do uso dos 4 adaptadores ou não. Fixe a base do suporte diretamente no televisor se o mesmo possuir 4 furos roscados distantes em 75x75mm ou 100x100mm (HxV).

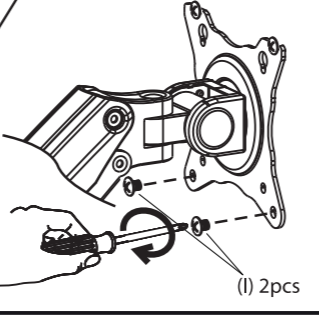
Passo 3.1A
Encaixe o braço no suporte. Antes, verifique se o parafuso de travamento não está bloqueando a passagem do eixo do braço do suporte.

Passo 3.1B
Verifique o parafuso com tipo de rosca e comprimento compatíveis com o mesmo presente na traseira do aparelho. Rosqueie os parafusos nas duas furações superiores, deixando uma pequena folga (5mm) entre a cabeça do parafuso e a traseira do monitor.

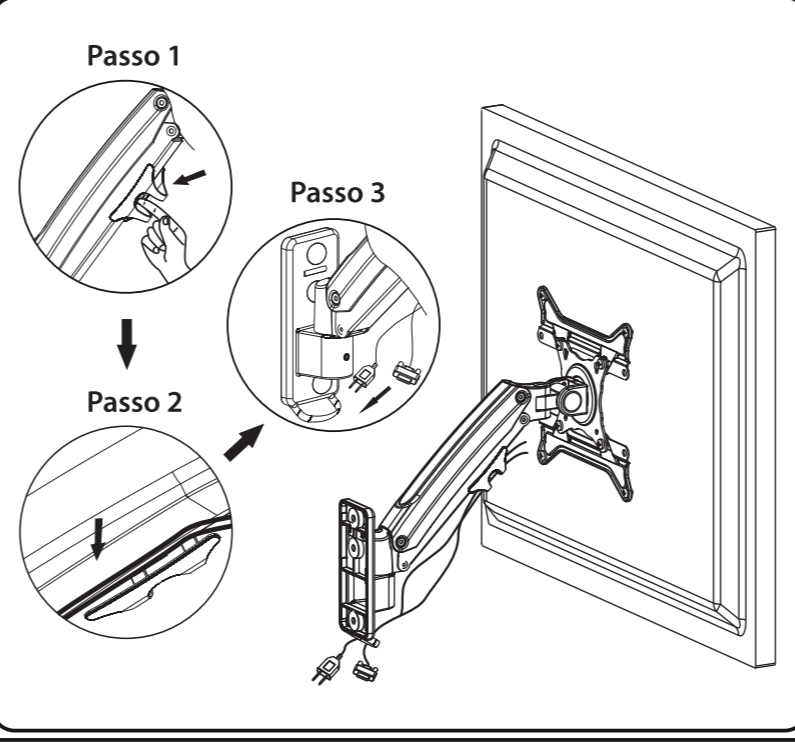


Passo 3.1C
Alinhe as furações entre os encaixes do suporte e o monitor e encaixe os parafusos no suporte.

Passo 3.1D
Para concluir a montagem, trave os parafusos até que fiquem firmes, porém, sem excessos no travamento.

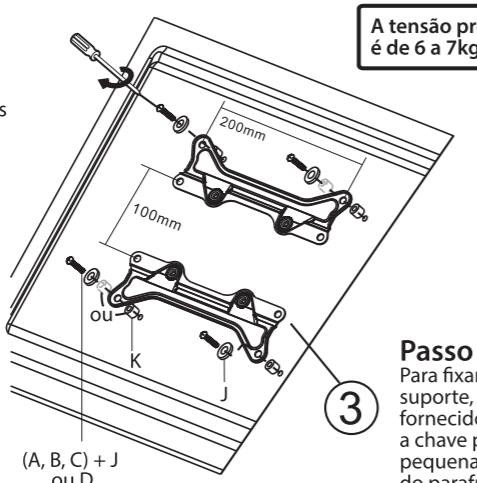
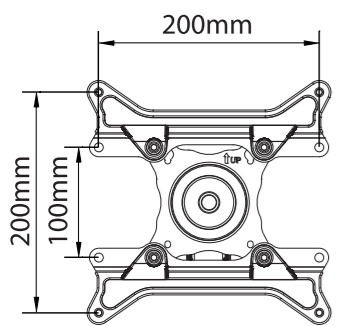


Passagem dos cabos



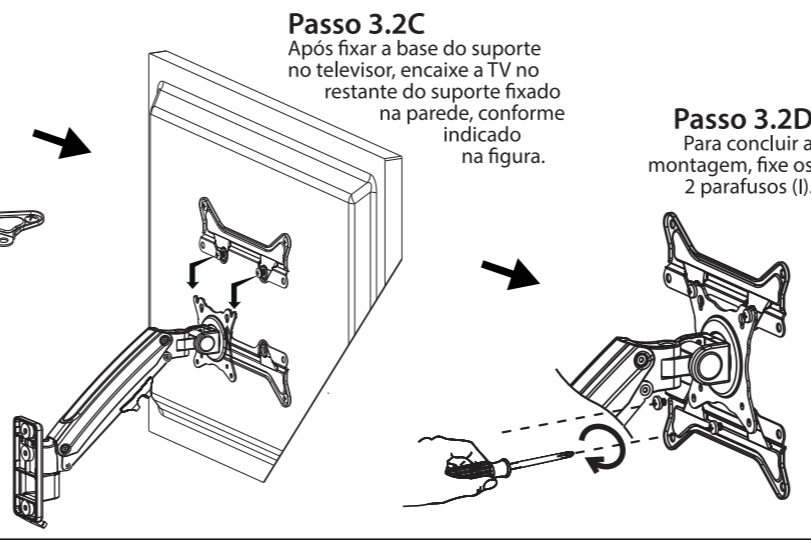
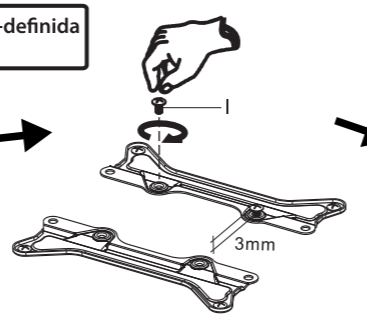
COM adaptador VESA

Passo 3.2A
Utilize os 4 adaptadores VESA do suporte quando na traseira do televisor houver 4 furos roscados distantes em: 200x100 ou 200x200 (HxV).



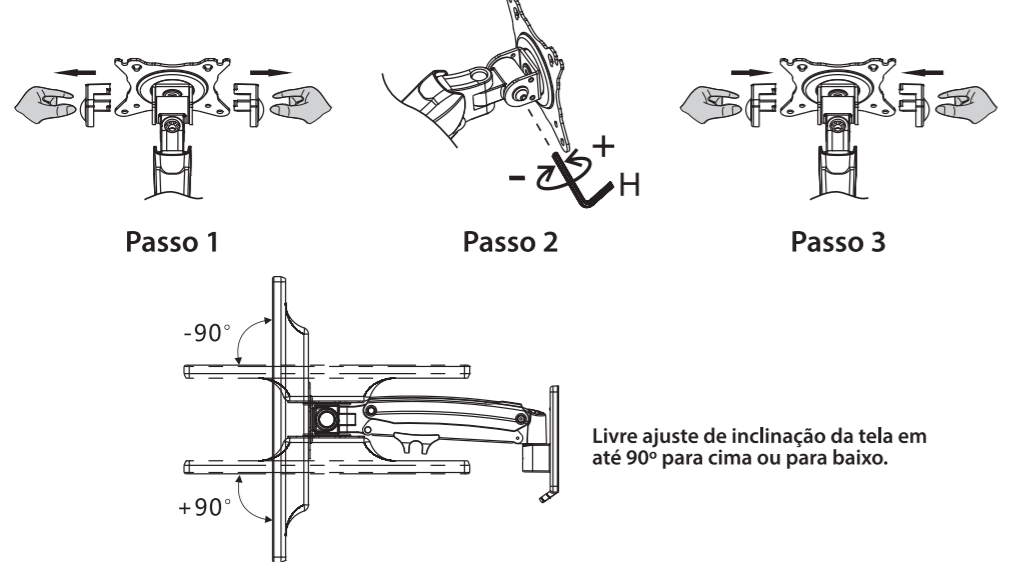
A tensão pré-definida é de 6 a 7kg.

Passo 3.2B
Para fixar os adaptadores na base do suporte, utilize os parafusos e porcas fornecidos no kit de acessórios. Utilize a chave para o travamento. Deixe uma pequena folga (3mm) entre a cabeça do parafuso e o adaptador.



AJUSTES DE INCLINAÇÃO

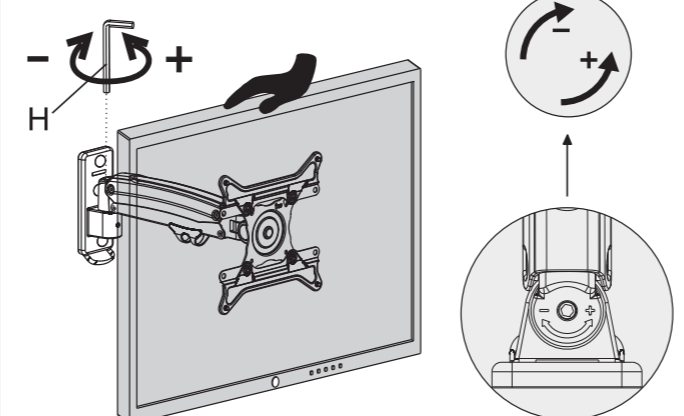
Passo 4.1A
Para fazer o ajuste da inclinação vertical, remova as capas plásticas conforme indicado no Passo 1. Faça o ajuste de inclinação necessário, trave os parafusos conforme Passo 2 e finalize encaixando as capas plásticas conforme indicado no Passo 3.



IMPORTANTE

- Reduz a pressão do pistão a gás → Para aparelhos leves
- + Aumenta a pressão do pistão a gás → Para aparelhos pesados

Conforme indicação (-/+) no braço superior do suporte, é possível ajustar a pressão do pistão a gás para deixá-lo mais "leve" ou mais "firme", de acordo com o peso do aparelho instalado. Ajuste a pressão para que o aparelho estabilize na posição desejada, sem que o pistão desça ou suba sozinho. **Somente ajuste a pressão do pistão a gás com o aparelho instalado no suporte.**



CERTIFICADO DE GARANTIA

1. CONDIÇÕES GERAIS DA GARANTIA
1.1. A ELG Pedestais garante o produto, de sua fabricação constante da nota fiscal em anexo, contra qualquer defeito de material ou processo de fabricação, desde que a critério de seus técnicos autorizados, se constatare defeito em condições normais de uso.
1.2. A reposição de peças defeituosas e execução dos serviços decorrentes desta garantia deverá ser prestada exclusivamente através da ELG Pedestais ou empresa parceira desde que expressamente autorizada por ela.
1.3. A garantia só terá validade mediante preenchimento e envio deste juntamente do produto com defeito, todos os acessórios que compõe o kit e respectiva nota fiscal de compra.

2. PRAZO DA GARANTIA
2.1. Os produtos ELG Pedestais possuem garantia contra defeito de fabricação de 12 meses (03 meses de garantia legal + 09 meses garantia ELG), a contar da data de compra do produto na revenda.

3. LIMITAÇÕES DA GARANTIA
3.1. Decurso do prazo de validade previsto no item 2.1;
3.2. A garantia limita-se apenas ao produto, desde que todos os passos referentes às instruções de uso e instalação sejam seguidos.
3.3. As condições constantes neste termo de garantia são as únicas e exclusivas oferecidas ao cliente. Sob hipótese alguma a ELG Pedestais será responsável por quaisquer danos diretos ou indiretos, inclusive, transporte, lucros cessantes, especiais, incidentais ou consequenciais, seja com base em contrato, ato lícito, prejuízo ou outra norma legal.

4. EXCLUSÃO DE GARANTIA
A garantia será automaticamente excluída caso:
4.1. Houver alterações no produto (furos, amassados, arranhões).
4.2. Não seja respeitado o limite de carga estabelecido para o produto.
4.3. Apresente danos causados por falha na instalação, acidentes ou mau uso.
4.4. Uso em desacordo com a finalidade para qual o produto foi projetado.
4.5. Danos decorrentes do transporte ou embalagem inadequada, utilizados pelo cliente.
4.6. Danos causados por agentes naturais (maresia, chuva, enchente, entre outros).
4.7. Danos causados por produtos químicos (Benzina, Thinner, Removedores, entre outros).
4.8. Utilização do produto em ambientes agressivos (umidade excessiva, acidez, corrosivos ou exposição excessiva ao calor).
4.9. Tentativa ou reparo de produto por terceiros.
4.10. Apresentação de rasuras ou modificações neste certificado.

5. COMO PROCEDER EM CASO DE AÇIONAR A GARANTIA
5.1. Envie um e-mail para o endereço eletrônico suporte@elgpedestais.com.br relatando o problema apresentado. Acrescente o máximo de informações possíveis, fotos, vídeos e/ou descrições. A equipe técnica ELG Pedestais irá analisar cada caso e responderá ao e-mail o mais breve possível (Nota: o atendimento ocorre apenas em dias úteis e não é realizado aos finais de semana e feriados).
5.2. Caso seja necessário, a ELG Pedestais poderá solicitar o envio do produto para análise. Este envio ocorrerá por conta do cliente.
5.3. Em caso de ser constatado defeito de FABRICAÇÃO, retornaremos a peça para o endereço do remetente em no máximo 08 (oito) dias úteis e em caso de defeitos não cobertos pela garantia, entraremos em contato via e-mail, correio ou telefone, apresentando orçamento para conserto (dentro do mesmo prazo estabelecido acima) para aprovação, sendo que o cliente terá o prazo máximo de 30 (trinta) dias para a retirada do mesmo após o comunicado de conclusão dos reparos necessários não cobertos pela garantia. Não havendo a retirada neste prazo, a ELG Pedestais poderá dar o destino que melhor convier ao produto, não cabendo ao Cliente qualquer tipo de indenização, reembolso ou qualquer outra modalidade de ressarcimento.
5.4. Se a troca ou conserto estiver coberto pela garantia, a devolução do seu produto será efetuada via CORREIO por conta da ELG Pedestais.

RECOMENDAÇÕES: Antes de instalar os produtos ELG, verifique se a superfície onde será feita a instalação apresenta resistência suficiente para sustentar o peso do produto e do aparelho a ser instalado. Leia atentamente o manual de instalação. A ELG Pedestais não se responsabiliza pela incorreta instalação dos seus produtos, bem como danos causados por este mesmo motivo ao produto ou à superfície de instalação. Recomendamos que a instalação seja efetuada por profissionais treinados. Não deve ser efetuado nenhum tipo de alteração ao produto (furo, corte, dobra ou outras).

ATENÇÃO (*) Campos de preenchimento obrigatório

*LOJA: _____ *MODELO: _____

*DATA DA COMPRA: _____ *NOTA FISCAL N°: _____