

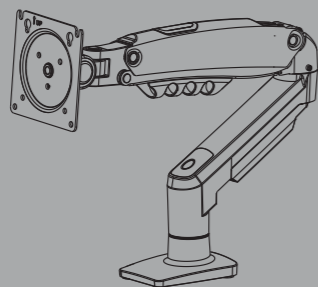
MANUAL DE INSTRUÇÕES

www.elg.com.br
SAC: suporte@elg.com.br



Suporte multiarticulado com pistão a gás para monitores

Modelo - F80N



ATENÇÃO

1. Leia atentamente todas as instruções antes de iniciar a instalação.
2. Se houver dúvidas quanto aos processos de instalação, contate uma revenda autorizada ou profissional da área. Se necessário, contate o Suporte Técnico ELG.
3. Verifique se o local de instalação apresenta resistência suficiente para sustentar tanto o peso do suporte quanto do monitor/TV a ser instalado.
4. Este produto possui partes móveis. Manuseie com atenção.
5. Ao instalar o monitor/TV no suporte, verifique a posição dos conectores de áudio, vídeo e energia para que os mesmos não sejam danificados.
6. Este suporte é destinado somente para uso interno. O uso externo pode causar danos e/ou acidentes. A ELG Pedestais Ltda. não se responsabiliza pelo uso incorreto dos produtos.
7. Este produto contém um pistão a gás de alta pressão. Fogo e impacto são proibidos. Também é estritamente proibida a desmontagem do pistão a gás. A fim de assegurar o bom desempenho do pistão, é recomendado movimentar o braço do suporte diversas vezes ao mês. Imagens meramente ilustrativas. A ELG se resguarda ao direito de alterar o produto sem aviso prévio.

CARACTERÍSTICAS TÉCNICAS

Indicado para TVs/Monitores de:	LCD/LED/PLASMA de 17" a 35" (*)
Carga mínima/máxima:	de 2kg a 9kg
Padrão VESA:	75x75, 100x100mm (HxV)
Inclinação vertical da tela (Tilt):	+85° a -30°
Rotação da tela:	360° (posição retrato/paisagem)
Giro horizontal da tela:	até 180° (esquerda/direita)
Rotação na base da mesa:	220° (esquerda/direita)
Ajuste de altura:	de 150 a 410mm (altura do centro do monitor até a base inferior)

(*) Outros tamanhos de TVs/Monitores podem ser compatíveis. Verifique sempre o padrão VESA e o peso do aparelho. Normalmente, televisores LCD, LED, PLASMA de 17" a 35" possuem peso de 2kg a 9kg.

Compatibilidade

Padrão VESA

Compatível com os padrões de fixação VESA 75x75 e 100x100mm (HxV).
*Padrão VESA = Distância horizontal e vertical entre furos para fixação na traseira do monitor.

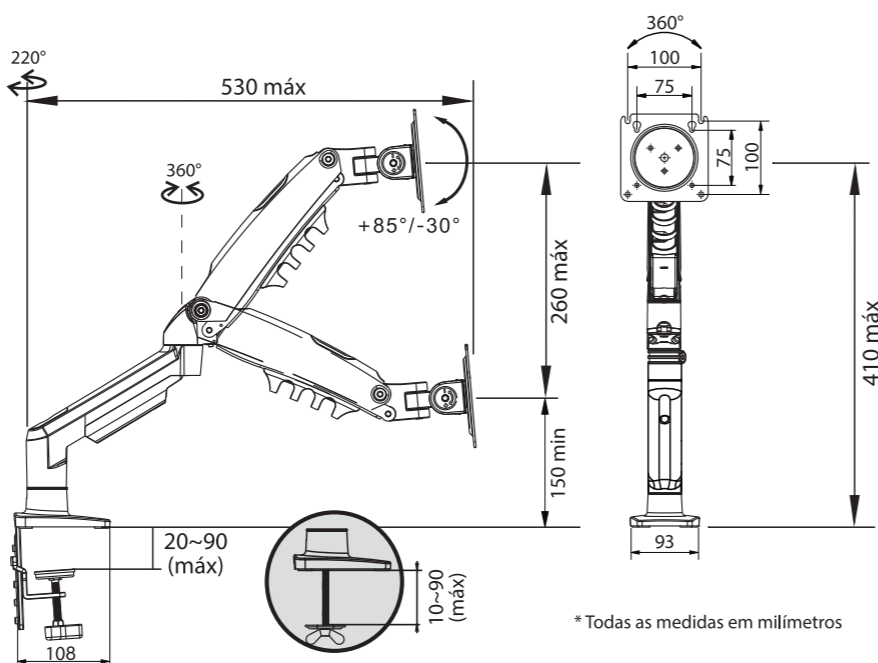
Kit de acessórios

O kit de acessórios contém parafusos de diferentes diâmetros e comprimentos e estão de acordo com os padrões mais comumente encontrados na maioria dos monitores e televisores LCD e LED de 17" a 35". Entretanto, pode haver exceções quanto à compatibilidade dos mesmos. Após identificação dos parafusos compatíveis, o restante não será utilizado.

Antes da instalação

Verifique se o local de instalação apresenta resistência suficiente para suportar tanto o peso do suporte, quanto do aparelho a ser instalado. Superfícies com baixa resistência devem ser reforçadas antes da instalação. Se necessário, procure um profissional.

Dimensões



Modelo F80N

Guia de instalação em borda de mesas ou sobre a mesa

Componentes

1		3	
2		4	
A		C	
B		D	
E		F	
G		H	
Kit para instalação sobre mesas			



1. Instalação em borda de mesas

Passo 1.1

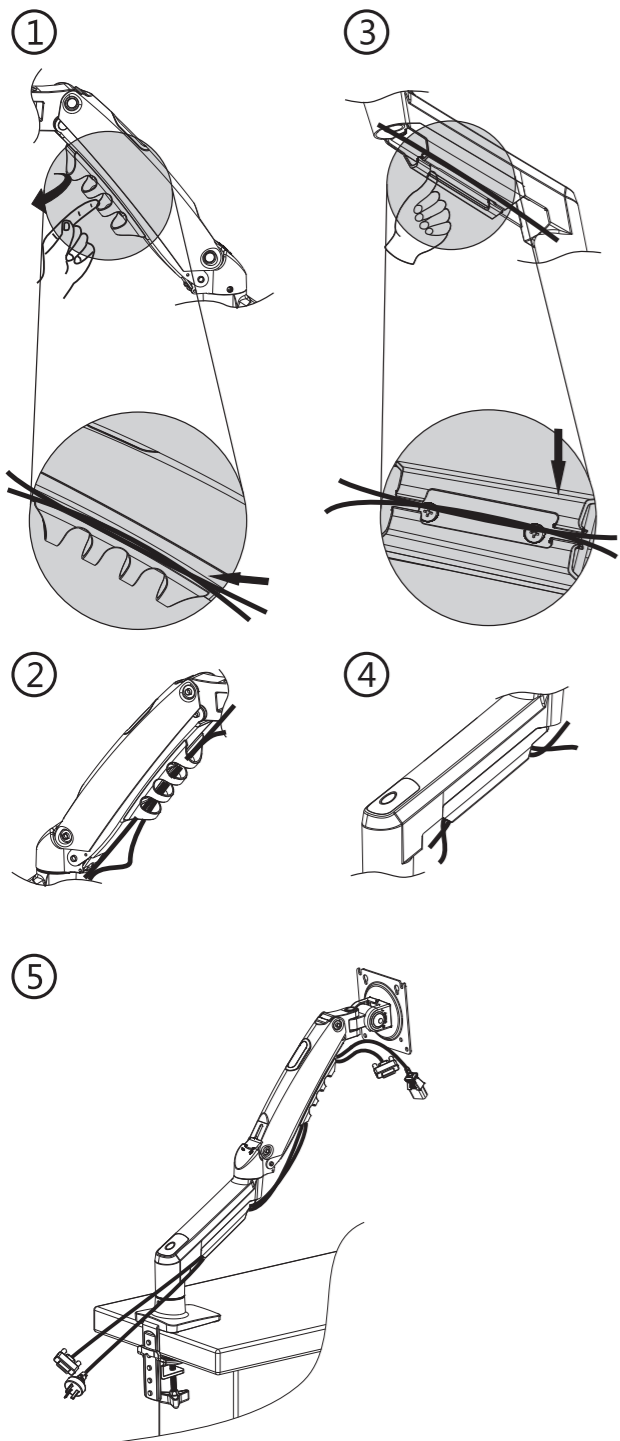
Passo 1.2

2. Instalação sobre a mesa

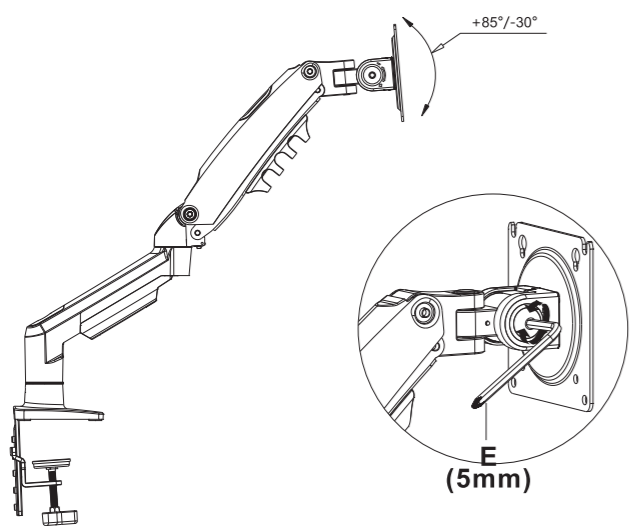
Passo 2.1

Passo 2.2

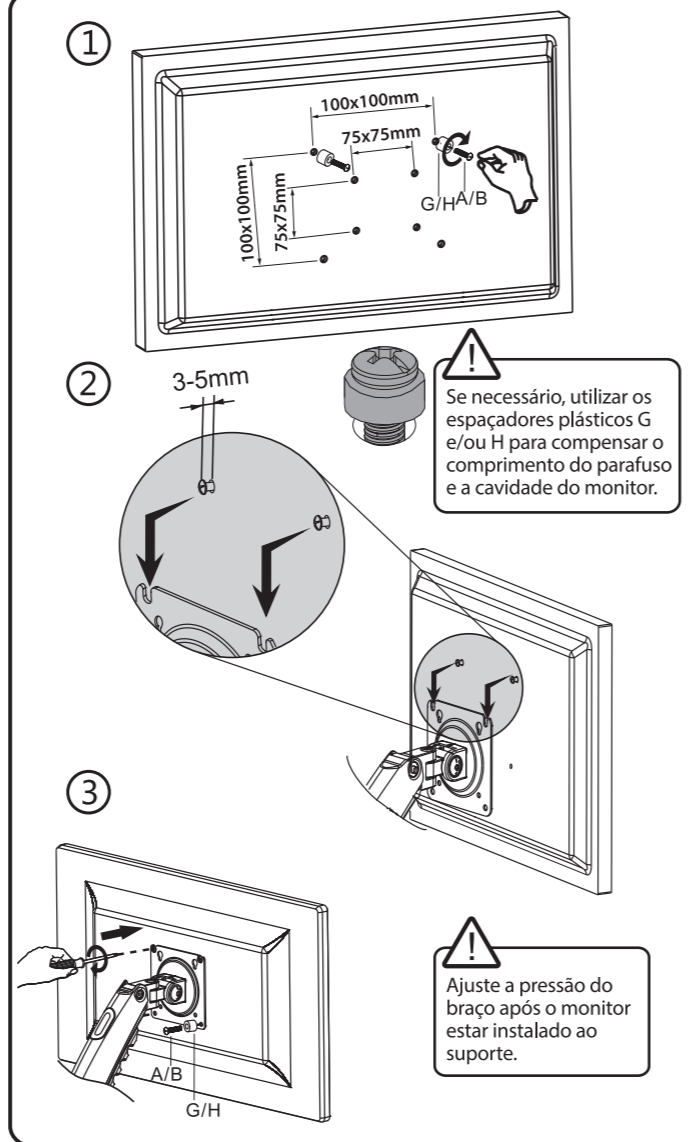
Organizador de cabos



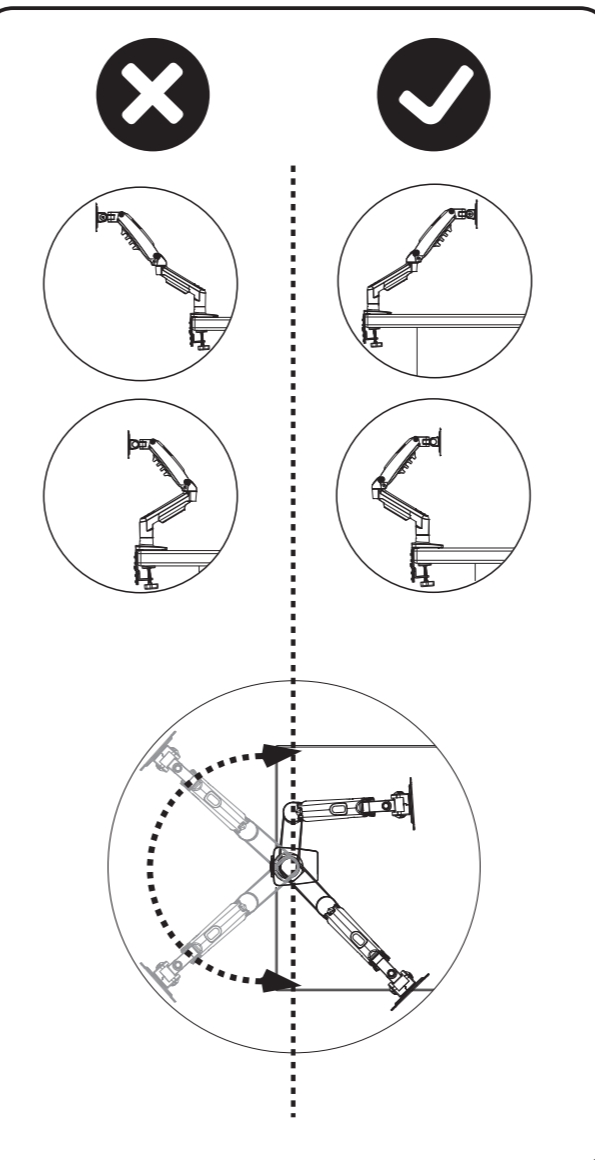
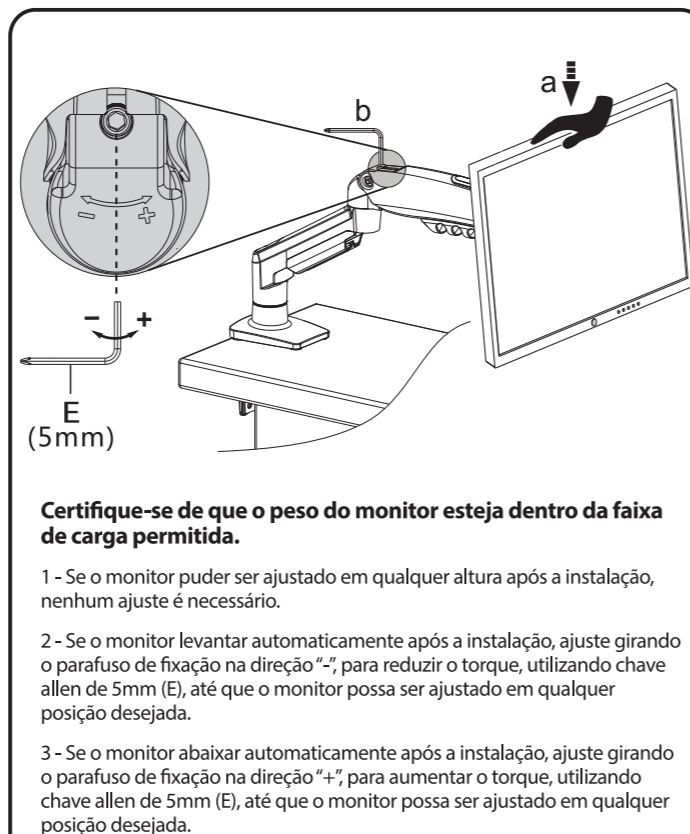
Ajuste do monitor



Instalando o monitor/TV no suporte



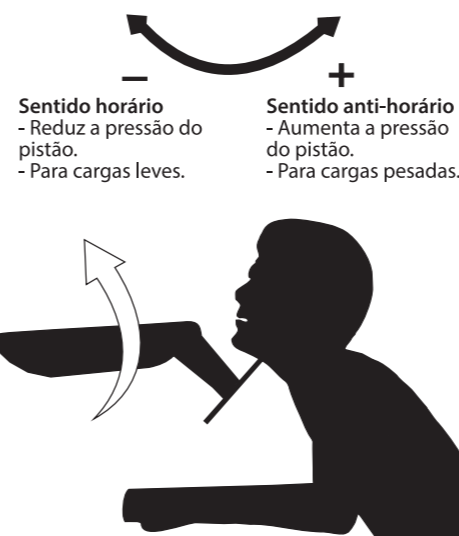
Ajuste de torque



ATENÇÃO!

AVISO

1. Evite acidentes!
2. Somente ajuste a pressão do pistão a gás com o monitor instalado ao suporte.
3. Certifique-se de que o aparelho tem peso entre 2Kg a 9Kg.



CERTIFICADO DE GARANTIA

1. CONDIÇÕES GERAIS DA GARANTIA.
- 1.1. A ELG Pedestais garante o produto, de sua fabricação constante da nota fiscal em anexo, contra qualquer defeito de material ou processo de fabricação, desde que a critério de seus técnicos autorizados, se constatare defeito em condições normais de uso.
 - 1.2. A reposição de peças defeituosas e execução dos serviços decorrentes desta garantia deverá ser prestada exclusivamente através da ELG Pedestais ou empresa parceira desde que expressamente autorizada por ela.
 - 1.3. A garantia só terá validade mediante preenchimento e envio deste juntamente do produto com defeito, todos os acessórios que compõe o kit e respectiva nota fiscal de compra.
2. PRAZO DA GARANTIA.
- 2.1. Os produtos ELG Pedestais possuem garantia contra defeito de fabricação de 12 meses (03 meses de garantia legal + 09 meses garantia ELG), a contar da data de compra do produto na revenda.
3. LIMITAÇÕES DA GARANTIA.
- 3.1. Decurso do prazo de validade previsto no item 2.1;
 - 3.2. A garantia limita-se apenas ao produto, desde que todos os passos referentes às instruções de uso e instalação sejam seguidos.
 - 3.3. As condições constantes neste termo de garantia são as únicas e exclusivas oferecidas ao cliente. Sob hipótese alguma a ELG Pedestais será responsável por quaisquer danos diretos ou indiretos, inclusive, transporte, lucros cessantes, especiais, incidentais ou consequenciais, seja com base em contrato, ato lícito, prejuízo ou outra norma legal.
4. EXCLUSÃO DE GARANTIA.
- A garantia será automaticamente excluída caso:
- 4.1. Houver alterações no produto (furos, amassados, arranhões).
 - 4.2. Não seja respeitado o limite de carga estabelecido para o produto.
 - 4.3. Apresente danos causados por falha na instalação, acidentes ou mau uso.
 - 4.4. Uso em desacordo com a finalidade para qual o produto foi projetado.
 - 4.5. Danos decorrentes do transporte ou embalagem inadequada, utilizados pelo cliente.
 - 4.6. Danos causados por agentes naturais (maresia, chuva, enchente, entre outros).
 - 4.7. Danos causados por produtos químicos (Benzina, Thinner, Removedores, entre outros).
 - 4.8. Utilização do produto em ambientes agressivos (umidade excessiva, acidez, corrosivos ou exposição excessiva ao calor).
 - 4.9. Tentativa ou reparo de produto por terceiros.
 - 4.10. Apresentação de rasuras ou modificações neste certificado.

5. COMO PROCEDER EM CASO DE ACIONAR A GARANTIA.
- 5.1. Envie um e-mail para o endereço suporte@elg.com.br relatando o problema apresentado. Acrescente o máximo de informações possíveis, fotos, vídeos, e/ou descrições. A equipe técnica ELG Pedestais irá analisar cada caso e responderá ao e-mail o mais breve possível (Nota: O atendimento ocorre apenas em dias úteis e não é realizado aos finais de semana e feriados).
 - 5.2. Caso seja necessário, a ELG Pedestais poderá solicitar o envio do produto para análise. Este envio ocorrerá por conta do cliente.
 - 5.3. Em caso de ser constatado defeito de FABRICAÇÃO, retornaremos a peça para o endereço do remetente em no máximo 08 (oito) dias úteis e em caso de defeitos não cobertos pela garantia, entraremos em contato via e-mail, correio ou telefone, apresentando orçamento para conserto (dentro do mesmo prazo estabelecido acima) para aprovação, sendo que o cliente terá o prazo máximo de 30 (trinta) dias para a retirada do mesmo após o comunicado de conclusão dos reparos necessários não cobertos pela garantia. Não havendo a retirada neste prazo, a ELG Pedestais poderá dar o destino que melhor convier ao produto, não cabendo ao Cliente qualquer tipo de indenização, reembolso ou qualquer outra modalidade de ressarcimento.
 - 5.4. Se a troca ou conserto estiver coberto pela garantia, a devolução do seu produto será efetuada via CORREIO por conta da ELG Pedestais.

RECOMENDAÇÕES: Antes de instalar os produtos ELG, verifique se a superfície onde será feita a instalação apresenta resistência suficiente para sustentar o peso do produto e do aparelho a ser instalado. Leia atentamente o manual de instalação. A ELG Pedestais não se responsabiliza pela incorreta instalação dos seus produtos, bem como danos causados por este mesmo motivo ao produto ou à superfície de instalação. Recomendamos que a instalação seja efetuada por profissionais treinados. Não deve ser efetuado nenhum tipo de alteração ao produto (furo, corte, dobra ou outras).

ATENÇÃO (*) Campos de preenchimento obrigatório

*LOJA: _____ *MODELO: _____

*DATA DA COMPRA: _____ *NOTA FISCAL N°: _____