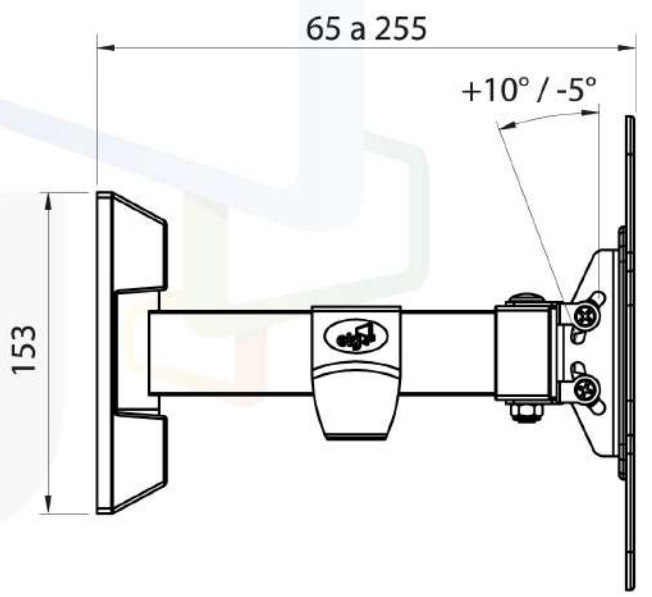
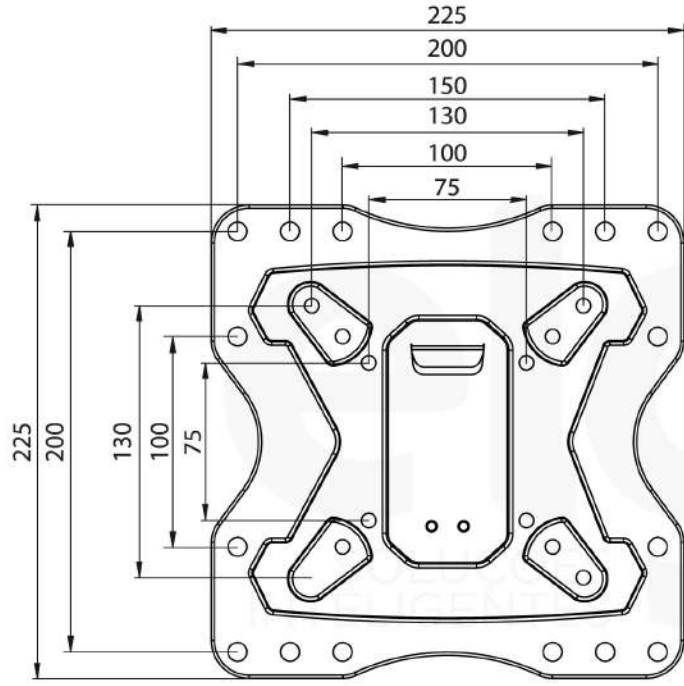




# FULL20



\*Dimensões em milímetros