



FECHADURA DIGITAL Inteligente

SHFD701



MANUAL DO USUÁRIO

Obrigado pela preferência!

Você acaba de adquirir um produto com a garantia de qualidade ELG.

Leve mais inteligência, economia e conforto para sua casa com o SHFD701.

Instalação, automação e dicas?
Só escanear o QR CODE abaixo:



1 Visão geral

A Fechadura Digital Inteligente SHFD701, oferece muito conforto e solução avançada de segurança, proporcionando uma experiência inteligente e inovadora para a sua residência. É definitivamente a melhor opção para automatizar e proteger suas portas. Desfrute das várias funções que desenvolvemos especialmente para garantir a melhor experiência possível para você.

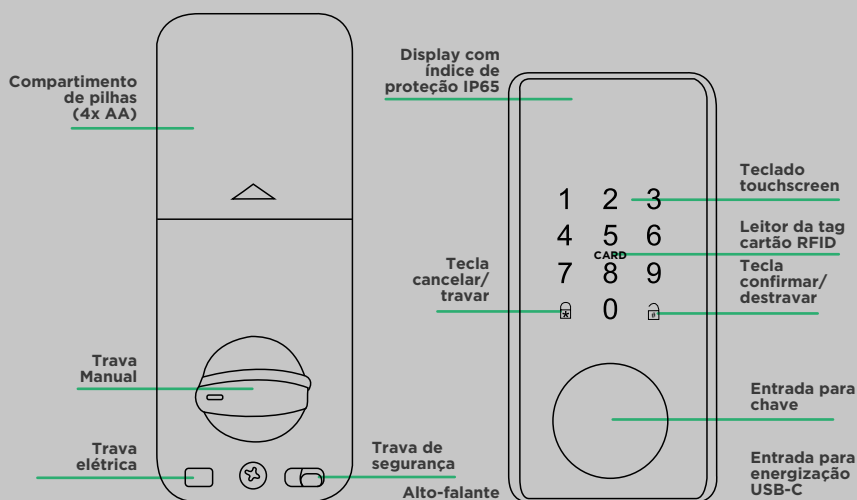
2 Principais funções

- 4 modos de abertura: pelo aplicativo ELG CONNECT, tag cartão RFID, senha e chave;
- Assistente de configuração com áudio em português, inglês e espanhol;
- Conexão Wi-Fi;
- Histórico de acessos;
- Teclado retroiluminado ON/OFF;
- Senha de pânico;
- Senha falsa;
- Senha temporária;
- Acionamento remoto;
- Travamento automático (função autolock após tempo determinado);
- Alerta de bateria fraca;
- Múltiplas cenas;
- Trava de segurança;
- 100% livre de fios.

3 Compatibilidade

- Suporte para iOS 9.0 e Android 5.0 (ou superiores);
- Rede Wi-Fi de operação: 2.4GHz.

4 Conheça seu produto



5 Aplicativo

Baixe o aplicativo ELG CONNECT disponível gratuitamente nas plataformas App Store e Google Play através do QR Code abaixo:



Google Play

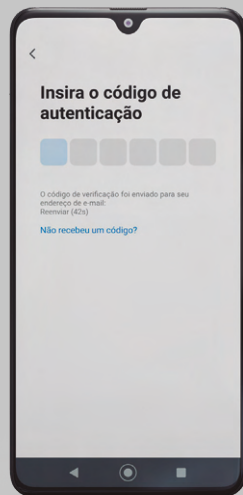
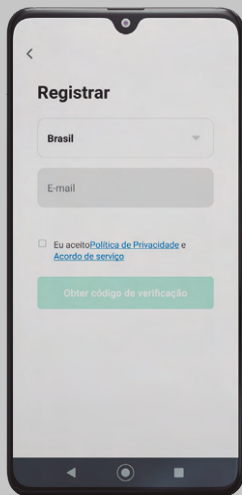


App Store

Caso já possua cadastro no aplicativo ELG CONNECT, pule para a etapa 7, no guia de “Instalação e pareamento”.

6 Registro

Inicie o aplicativo e faça seu registro através de um endereço de e-mail.

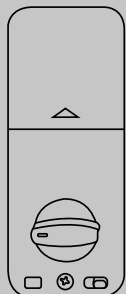


Você receberá um código de autenticação, insira-o no campo.

Após verificação, crie uma senha de 6 a 20 caracteres contendo letras e números.

Agora, é só finalizar no botão “Concluído”.

7 Instalando sua fechadura na porta



A - Unidade interna



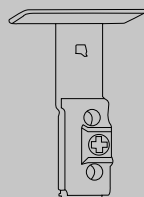
B - Unidade externa



C - Espelho da porta



D - Caixa da porta



E - Corpo da fechadura



F - 2x parafusos cabeça chata M4x8mm



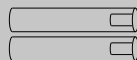
G - 3x parafusos cabeça chata M4x22mm



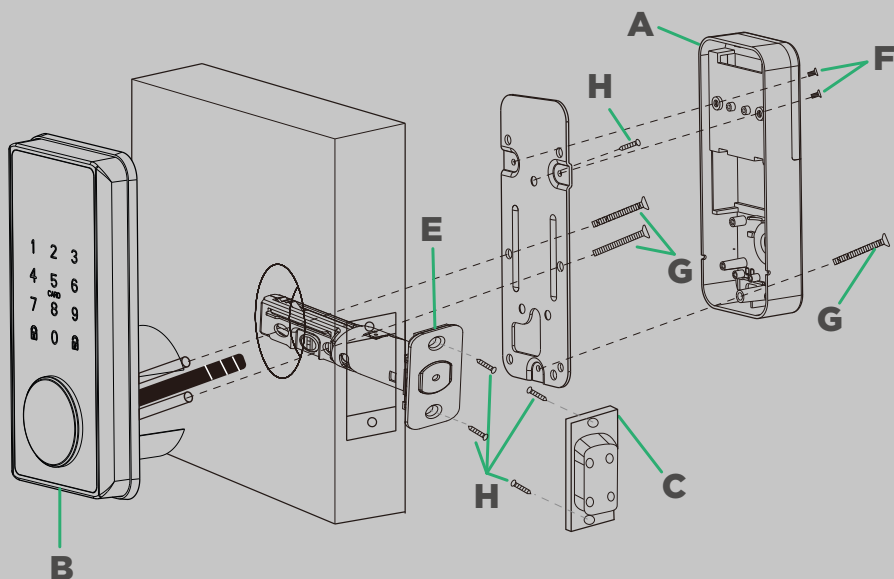
H - 5x parafusos cabeça chata M4x20mm



I - 2x espaçadores de 25mm



J - 2x espaçadores de 40mm



7.1 Cenário de instalação

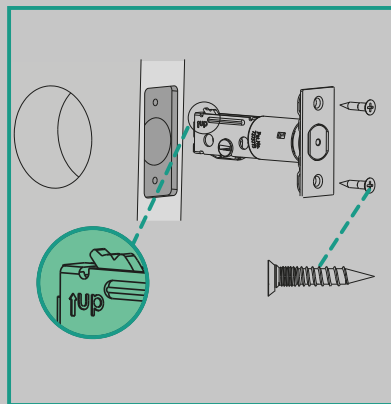
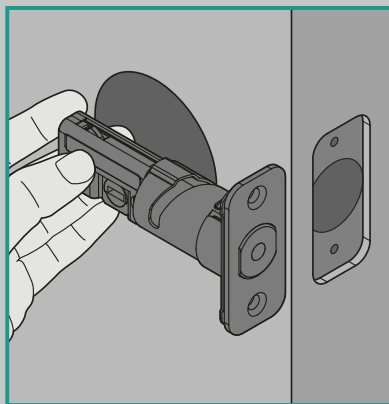
Antes de iniciar a instalação, será necessário fazer alguns furos preparatórios na porta, para isso, utilize o gabarito fornecido no kit da embalagem. É importante ressaltar que este produto não substitui a maçaneta da porta, sendo recomendada a instalação acima da mesma.

Realize as furações necessárias na porta, seguindo cuidadosamente as marcações e instruções do gabarito. Para facilitar essa tarefa, é recomendado o uso de uma serra copo com diâmetro de 54mm. Certifique-se de que a espessura da porta esteja entre 30 e 50mm.

Utilize os espaçadores de 25mm, se sua porta possui uma espessura entre 30~45mm, e os espaçadores de 40mm para portas com espessura maior que 45mm.

Caso sua porta possua espessura maior que a mencionada, entre em contato com o nosso SAC (mencionado ao decorrer do material) para mais instruções.

7.2 Instalando sua fechadura



Etapa 1

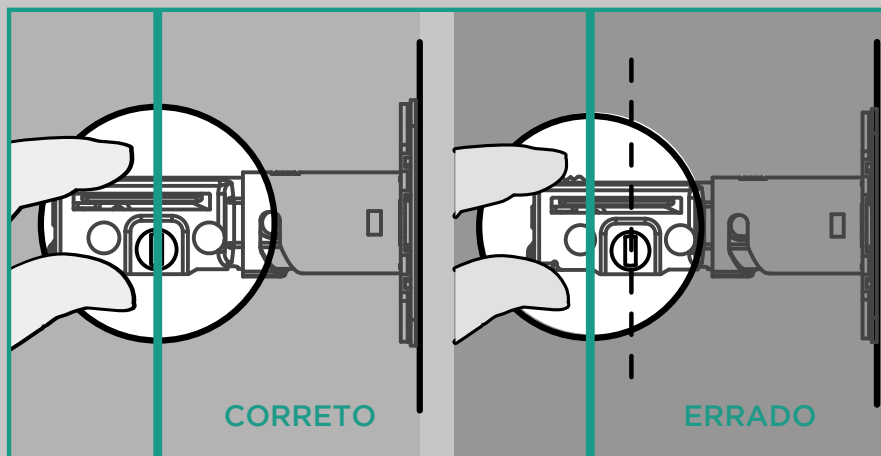
Instale o corpo da fechadura com auxílio dos parafusos M4x20mm (atente-se com a borda da porta, que deve ser esculpida/rebaixada).

Detalhe: O indicativo “UP” localizado na trava da fechadura deverá estar sempre virado para cima.

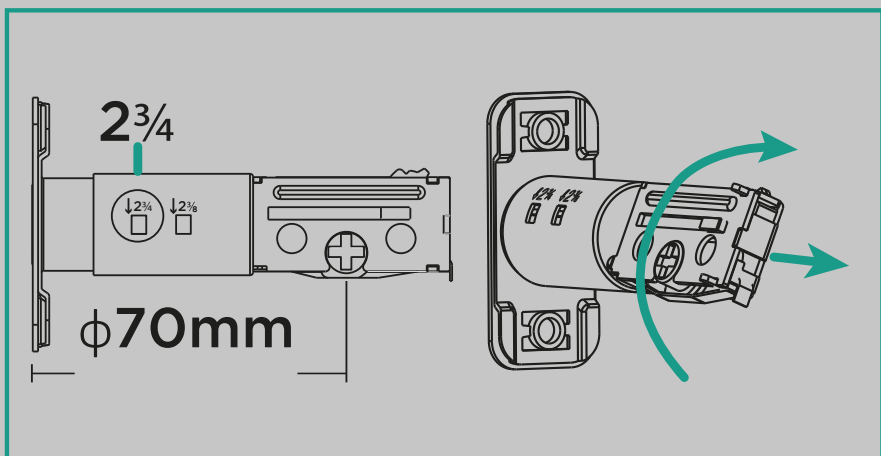
Você também pode checar se o mecanismo está centralizado posicionando o corpo da fechadura ao lado do furo, como demonstrado na imagem acima.

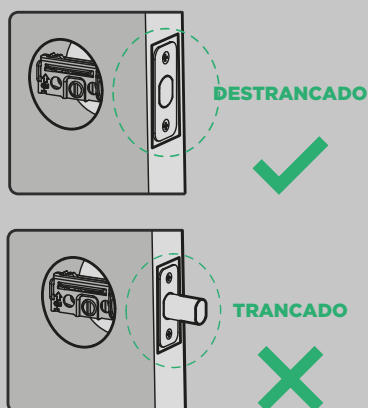
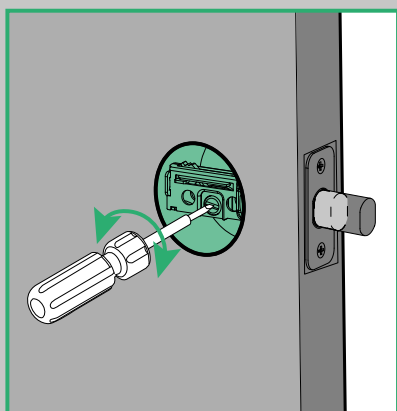
Etapa 2

Observe se o mecanismo está centralizado no furo.



Caso não esteja centralizado, rotacione o corpo da fechadura como indicado na imagem acima para o estender.

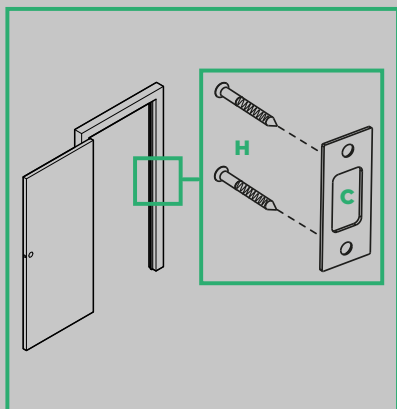




Etapa 3

Após instalar o corpo da fechadura, use uma chave de fenda para testar se a trava rotaciona de forma suave.

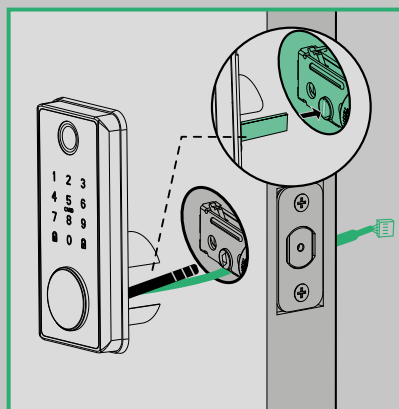
Importante: certifique-se que a trava esteja destrancada durante o processo de instalação.



Etapa 4

Instale a caixa e o espelho no batente de sua porta.

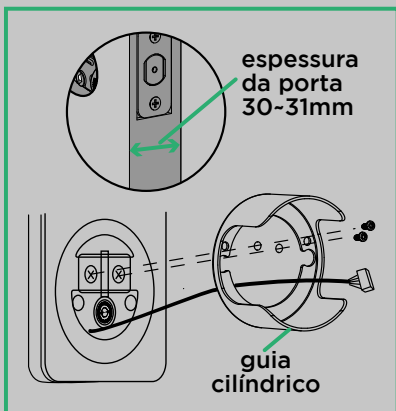
Importante: é necessário que o furo do batente tenha uma profundidade de 25mm.



Etapa 5

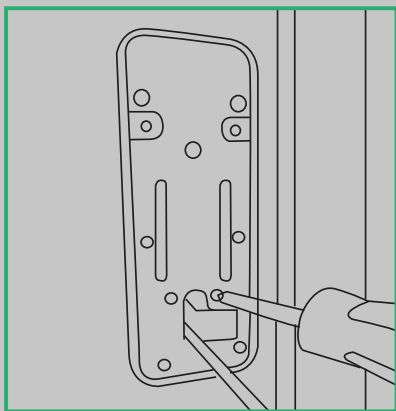
Alinhe a unidade externa verticalmente com o furo e o insira no corpo da fechadura e passe o cabo de conexão através da porta, como indicado na imagem.

Certifique-se de utilizar os espaçadores corretos, de acordo com a espessura da porta.



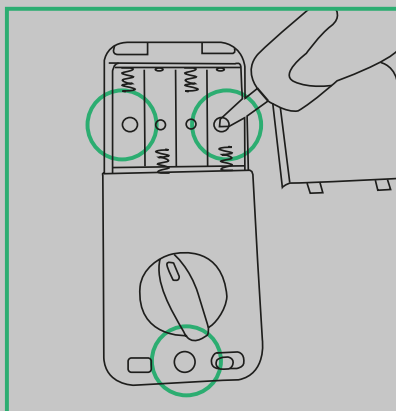
Etapa 6

Caso a porta possua uma espessura menor que 32mm, remova o guia cilíndrico da unidade externa de sua fechadura.



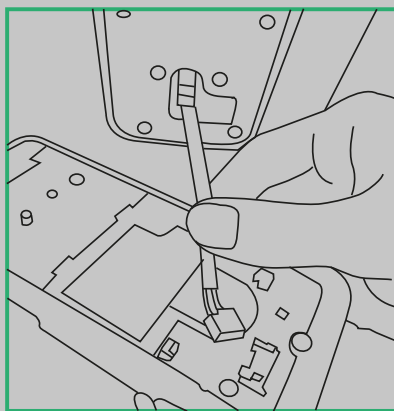
Etapa 8

Alinhe a placa de fixação com a unidade externa na porta e fixe-os com os parafusos longos M4x22mm. **Importante:** o cabo de conexão deve passar pela placa de fixação, como demonstrado acima.



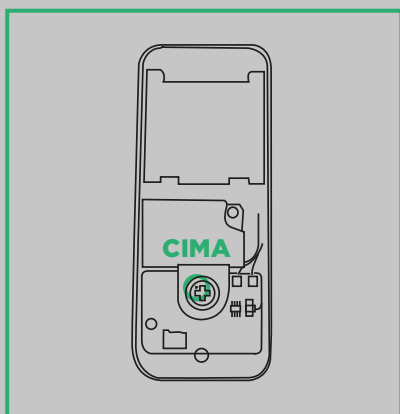
Etapa 7

Retire a tampa do compartimento de pilhas para remover os parafusos da unidade interna e retirar a placa de fixação.



Etapa 9

Insira o cabo no conector.



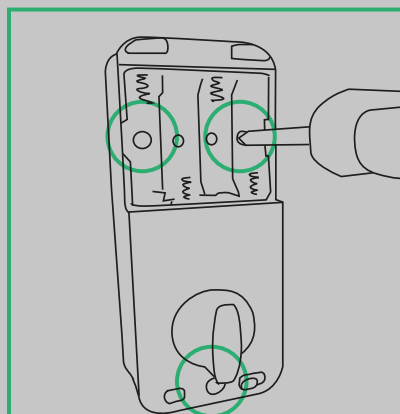
Etapa 10

Caso o sentido de abertura de sua porta seja o lado direito em sua instalação, a seta triangular deverá ficar virada para cima.



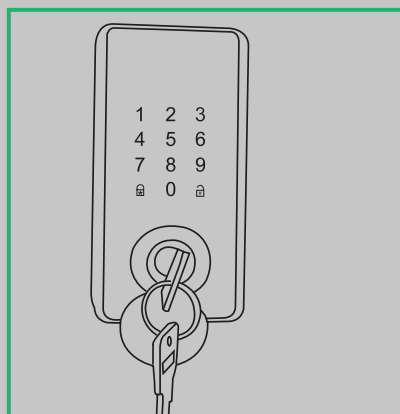
Etapa 11

Caso o sentido de abertura de sua porta seja o lado esquerdo em sua instalação, a seta triangular deverá ficar virada para baixo.



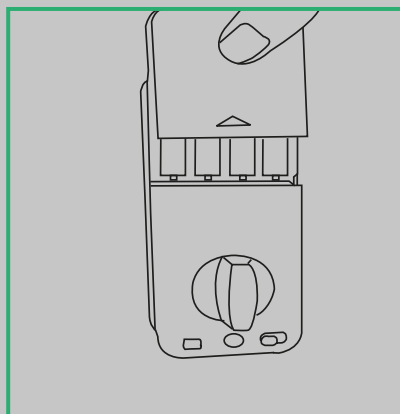
Etapa 12

Alinhe a chave manual da unidade interna de acordo com sua instalação e insira os parafusos em seguida.



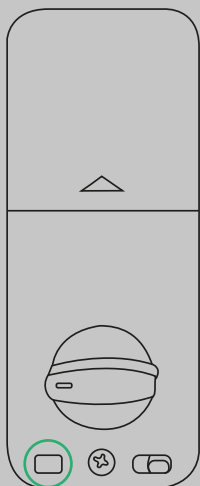
Etapa 13

Após concluir a instalação, com as unidades interna e externa alinhadas, insira a chave para testar novamente se a trava da fechadura rotaciona de maneira suave.



Etapa 14

Insira as pilhas AA no local indicado, respeitando sua polaridade.
Importante: As pilhas incluídas com o produto são um conjunto inicial para uso limitado. Recomendamos substituí-las assim que receber a notificação de carga baixa no aplicativo. Utilize sempre pilhas alcalinas.



Etapa 15

Teste se as posições de abertura da porta estão corretas. Se a direção da chave manual for oposta, pressione e segure a trava elétrica por 5 segundos até ela emitir um “beep”, alterando a direção de abertura. (Função disponível antes de registrar um administrador em sua fechadura).

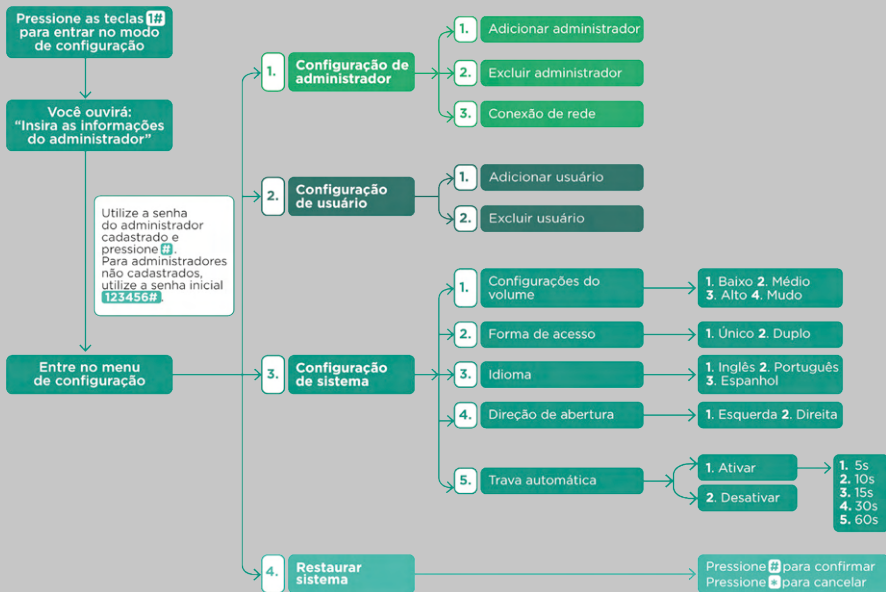
8 Configurando sua fechadura

Ao acessar o menu de configuração, você terá acesso a várias funções disponíveis na fechadura. No entanto, o primeiro passo essencial é adicionar um administrador para garantir a segurança do sistema. Antes de registrar uma senha de administrador, é possível desbloquear a fechadura utilizando qualquer senha ou cartão para evitar bloqueios acidentais.

É importante ressaltar que, caso seja seu primeiro acesso, utilize o comando “1 + #” e digite a senha “123456 + #” para acessar o menu de configuração.

Lembre-se sempre de utilizar a tecla “#” para confirmar qualquer ação realizada na fechadura, e, a tecla “*” para voltar ao menu anterior ou trancar sua fechadura do lado de fora, caso não tenha ativado a opção de trava automática.

8.1 Diagrama da estrutura do menu de configurações



8.1.1 Adicionar administrador



1. Acesse as configurações do dispositivo (1 + # + 123456 + #) ou (1 + # + senha do administrador + #);
2. Escolha pela opção de configuração de administrador (1);
3. Em seguida escolha a opção adicionar administrador (1);
4. Após acessar o menu configuração de administrador, adicione sua senha numérica ou tag cartão RFID;
5. Automaticamente o sistema grava na posição 001 o primeiro administrador, e não permite sua exclusão, ao menos que a

- fechadura seja restaurada nos padrões de fábrica;
6. São aceitos de 6 a 10 dígitos para senha numérica. (Importante: o sistema solicitará que você digite novamente a senha numérica cadastrada para confirmar e concluir a operação, certifique-se de fornecer a senha correta para prosseguir com o cadastro);
7. Após adicionar o administrador com sucesso, você pode pressionar “*” para retornar.

8.1.2 Excluir administrador

Entre no menu de configuração

1.

Configuração de administrador

2.

Excluir administrador

1. Acesse as configurações do dispositivo (1 + # + senha administrador + #);
2. Escolha pela opção de configuração de administrador (1);
3. Em seguida escolha a opção excluir administrador (2);
4. Insira o número correspondente ao administrador que deseja excluir e pressione o símbolo “#” para confirmar a exclusão. Observação: use o tópico 10.10 como referência para identificar o ID da forma de abertura que deseja excluir.

8.1.3 Conexão de rede

Entre no menu de configuração

1.

Configuração de administrador

3.

Conexão de rede

1. Acesse as configurações do dispositivo (1 + # + senha administrador + #);
2. Escolha pela opção de configuração de administrador (1);
3. Em seguida escolha a opção conexão de rede (3);
4. Após esse processo, o número “0” piscará intermitentemente e a assistente de voz solicitará que você acesse o aplicativo para conectar o dispositivo.

8.1.4 Adicionar usuário

Entre no menu de configuração

2.

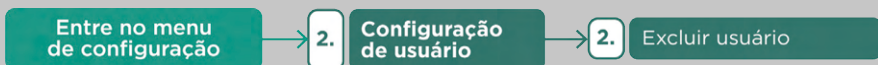
Configuração de usuário

1.

Adicionar usuário

1. Acesse as configurações do dispositivo (1 + # + senha administrador + #);
2. Escolha pela opção de configuração de usuário (2);
3. Em seguida escolha a opção adicionar usuário (1);
4. Após acessar o menu configuração de usuário, adicione sua senha numérica ou tag cartão RFID;
5. São aceitos de 6 a 10 dígitos para senha numérica. (Importante: o sistema solicitará que você digite novamente a senha numérica cadastrada para confirmar e concluir a operação, certifique-se de fornecer a senha correta para prosseguir com o cadastro).

8.1.5 Excluir usuário



1. Acesse as configurações do dispositivo (1 + # + senha administrador + #);
 2. Escolha pela opção de configuração de usuário (2);
 3. Em seguida escolha a opção excluir usuário (2);
 4. Insira o número correspondente ao registro do usuário que deseja excluir e pressione o símbolo “#”.
- Observação: use o tópico 10.10 como referência para identificar o ID da forma de abertura que deseja excluir.

8.1.6 Ajustar volume



1. Acesse as configurações do dispositivo (1 + # + senha administrador + #);
2. Escolha pela opção de configuração de sistema (3);
3. Em seguida escolha configurações de volume (1), com isso, quatro opções vão aparecer:
 1 = O volume será colocado em nível baixo;
 2 = O volume estará no nível médio;
 3 = O volume será definido como máximo;
 0 = O modo mudo será ativado.

8.1.7 Método de desbloqueio



- Você pode escolher entre método de desbloqueio único ou duplo. Isto significa que ao escolher o método único, apenas uma forma de senha será necessária para desbloqueio. Enquanto no modo de desbloqueio duplo, duas senhas serão necessárias para efetuar a abertura. Para escolher qual dos modos, siga as instruções abaixo:
1. Acesse as configurações do dispositivo (1 + # + senha administrador + #);
 2. Escolha pela opção de configuração de sistema (3);
 3. Em seguida escolha a opção forma de acesso (2);
 4. Então, você pode escolher a opção (1) para desbloqueio único ou (2) para desbloqueio duplo.

8.1.8 Configuração de idioma



Há 3 idiomas diferentes para selecionar em seu dispositivo, siga as etapas abaixo para realizar a configuração:

1. Acesse as configurações do dispositivo (1 + # + senha administrador + #);
2. Escolha pela opção de configuração de sistema (3);
3. Em seguida escolha a opção idioma (3), com isso, três opções vão aparecer:
1 = Inglês;
2 = Português;
3 = Espanhol.

8.1.9 Direção de abertura



1. Acesse as configurações do dispositivo (1 + # + senha administrador + #);
2. Escolha pela opção de configuração de sistema (3);
3. Em seguida escolha a opção direção de abertura (4);
4. O próximo passo é escolher a direção de abertura desejada. Através da opção de número (1), o sentido de abertura será para esquerda, enquanto na opção número (2) o sentido de abertura será para direita.

8.1.10 Trava Automática



1. Acesse as configurações do dispositivo (1 + # + senha administrador + #);
2. Escolha pela opção de configuração de sistema (3);
3. Em seguida, escolha a opção trava automática (5);
4. A próxima etapa é escolher a opção de travamento automático ou não. Então ao escolher a opção (01), o travamento automático é ativado. E para opção (02), o travamento é desativado;
5. Caso você escolha a opção de travamento automático (1), será possível definir o tempo após o desbloqueio em que a fechadura será automaticamente travada. As opções abaixo serão disponibilizadas para configuração de tempo:
(1) = 5 segundos;
(2) = 10 segundos;
(3) = 15 segundos;
(4) = 30 segundos;
(5) = 60 segundos.

8.1.1 Restaurar o sistema

Entre no menu de configuração

4.

Restaurar sistema

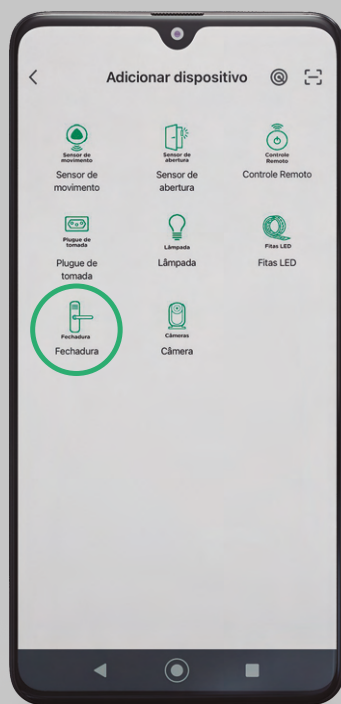
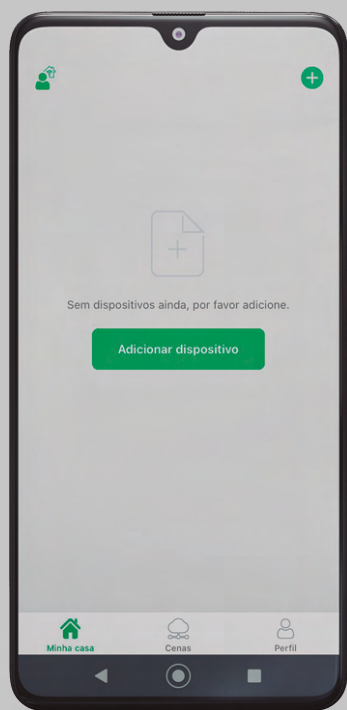
Pressione # para confirmar
Pressione * para cancelar

1. Acesse as configurações do dispositivo (1 + # + senha administrador + #);
2. Escolha pela opção restaurar sistema (4);
3. Pressione a tecla “#” para confirmar;
4. Pressione a tecla “*” para cancelar a operação.

9 Adicione seu dispositivo

9.1 Pareamento

Após efetuar o login, adicione seu dispositivo clicando no “+”, selecione “Adicionar dispositivo” e clique no ícone “Fechadura”.



Em seguida, para concluir o pareamento, acesse o modo de configuração de rede diretamente pela sua fechadura, seguindo os próximos passos:

9.2 Modo de configuração de rede

Para acessar o menu de configuração da fechadura, siga as instruções fornecidas no diagrama. Após acessar o menu, pressione o botão (1) para acessar as configurações de administrador e, em seguida, pressione o botão (3) para acessar as configurações de rede. Durante esse processo, o número “0” piscará intermitentemente e a assistente de voz solicitará que você acesse o aplicativo para conectar o dispositivo.

Caso não tenha conseguido adicionar o seu dispositivo com sucesso, repita o procedimento.

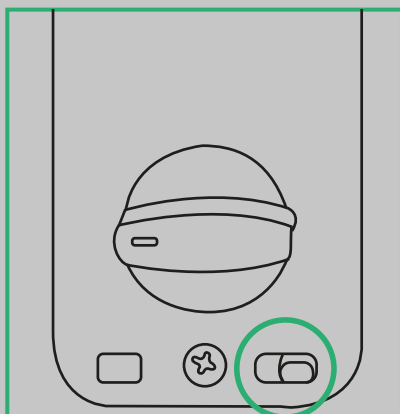
Importante! Certifique-se que esteja usando sinal Wi-Fi padrão 2.4GHz no seu smartphone e habilite as permissões solicitadas pelo aplicativo.

Agora sim, após configuração concluída, você também poderá renomear seu dispositivo.

10 Funções básicas

10.1 Trava não perturbe

Uma vez ativada, somente administradores conseguirão destrancar a fechadura pelo lado de fora.



10.2 Tecla de acionamento e trava manual

Pressione a tecla de acionamento interna para travar ou destravar sua fechadura, você também pode utilizar a trava manual para realizar estas funções.

10.3 Senha temporária

Clique em “senha temporária” localizada na parte inferior da interface da fechadura do aplicativo, selecione o tipo de senha que melhor atende às suas necessidades, seja uma senha online ou offline, caso escolha uma senha com período efetivo, especifique a duração desejada.

É importante ressaltar que, quando a senha estiver dentro do período efetivo, qualquer pessoa que a utilizar terá acesso à sua fechadura. Portanto, tome cuidado ao compartilhar ou disponibilizar essa senha temporária.

10.4 Senha falsa

Caso esteja acompanhado e queira dificultar a memorização de sua senha, comece digitando números aleatórios, na sequência insira sua senha de 6 a 10 dígitos, exemplo: caso sua senha seja “123456” você pode inserir “2685 123456”, é possível inserir até 16 dígitos antes ou depois de sua senha original.

Observação: Função disponível apenas para senhas permanentes criadas pela fechadura, senhas criadas pelo app não se aplicam a esta função.

10.5 Desbloqueio remoto

Você pode abrir sua fechadura com apenas um toque, para usar esse recurso a pessoa que deseja entrar usando este método deverá fazer uma solicitação de desbloqueio remoto presencialmente utilizando o comando “01 + #” nas teclas da fechadura, uma notificação será enviada ao administrador para permitir que a porta se abra.



10.6 Trancar rapidamente

Segure a tecla “*” no painel para trancar imediatamente sua porta.

10.7 Alarme de erro

Após registrar 5 falhas de acesso consecutivas, sua fechadura ficará inoperável por um período de 1 minuto como medida de segurança. Durante esse tempo, será necessário aguardar antes de realizar novas tentativas de acesso.

10.8 Alerta de alimentação fraca

Após as baterias atingirem 4.7V, será emitido um alerta ao destrancar a fechadura indicando que as pilhas devem ser substituídas, sua porta pode ser desbloqueada 200 vezes após o primeiro alerta. Quando isso ocorrer, substitua todas as 4 pilhas e utilize sempre pilhas alcalinas.

Cuidados:

Mantenha as pilhas fora do alcance de crianças e animais. Vazamentos são altamente prejudiciais à saúde e em contato com a pele, lave com água abundante.

Ocorrendo irritação procure orientação médica.

10.9 Abertura de emergência

A abertura de emergência deve ser usada nas seguintes circunstâncias: em caso de falta de bateria ou no caso de outro motivo que impeça o funcionamento da fechadura.



Chave de emergência

Gire o compartimento oculto na unidade externa de seu dispositivo, insira a chave e gire-a para desbloquear sua fechadura.



Conector USB-C (caso acabe a bateria):

Insira o cabo de seu *power bank* na entrada indicada para energizar sua fechadura, então você poderá desbloquear normalmente por qualquer forma de abertura registrada.

10.10 Identificar usuário

Para identificar o ID associado a uma forma de abertura registrada, siga as seguintes etapas:

1. Pressione “9 + #” no teclado da fechadura;
2. Insira a forma de abertura que deseja identificar;
3. Você receberá a identificação dessa forma de abertura por meio de um áudio.

Este comando normalmente é utilizado para identificar e excluir um cartão ou senha já registrados, o “ID” de abertura sempre será uma sequência de 3 números, você deverá inserir os três dígitos para excluir a senha desejada.

Exemplos: “003”, “025”, “043”.

11 Especificações Técnicas

Comunicação	Wi-Fi 2.4GHz
Tensão de alimentação	6VDC (4 pilhas alcalinas AA)
Espessura	Portas de 30~50mm
Número de administradores	25
Capacidade máx. de usuários	200
Capacidade de senhas numéricas	até 100 cadastros
Capacidade de cartões RFID	até 100 cadastros
Alerta de bateria fraca	Após atingir $\leq 4.7V$
Alimentação de emergência	USB-C (tipo C) 5VDC
Métodos de desbloqueio	App, senha, cartão de proximidade e chave física
Índice de proteção	IP65
Protocolo Wireless	802.11 b/g/n
Temperatura de operação	-25~70°C
Umidade de operação	20~90%
Sistema operacional	Suporte para iOS 9.0 e Android 5.0 (ou superiores)

12 Especificações Físicas

Peso: 708g

Dimensões unidade interna: 168x67x28mm

Dimensões unidade externa: 136x67x28mm

13 Conteúdo da Embalagem

01 Unidade interna	02 Tags cartões RFID
01 Unidade externa	02 Chaves de emergência
01 Espelho da porta	04 Pilhas AA
01 Caixa da porta	01 Gabarito de instalação
01 Corpo de fechadura	01 Manual do usuário
01 Kit de instalação	

14 Cuidados e Segurança

Para reduzir o risco de choque elétrico ou até mesmo acidentes, por favor, siga as instruções abaixo:

• Limpeza

Remova as pilhas ao limpar o dispositivo.
Não utilize produtos de limpeza líquido ou em aerossol.
Use somente um pano úmido para limpeza.

• Instalação

Evite expor o equipamento a campos magnéticos.

• Manuseio

Não desmonte o produto e não toque os componentes internos. Não o deixe cair e não o exponha a choques e vibrações. Em caso de defeito, não tente consertar este produto sozinho, abrindo ou removendo a carcaça.

15 Registro de Marca

As marcas aqui citadas são registradas por seus respectivos proprietários e, juntamente com as imagens, foram aqui utilizadas como efeito ilustrativo.

16 Certificado de Garantia

1. CONDIÇÕES GERAIS DA GARANTIA

1.1. A ELG Comércio garante o produto, de sua fabricação, contra qualquer defeito de material ou processo, desde que se constate defeito em condições normais de uso, pelos critérios de seus técnicos autorizados;

1.2. A reposição de peças defeituosas e execução dos serviços decorrentes desta garantia deverá ser prestada exclusivamente através da ELG Comércio ou empresa parceira, desde que expressamente autorizada por ela;

1.3. A garantia só terá validade mediante preenchimento e envio deste juntamente do produto com defeito, todos os acessórios que compõe o kit e respectiva nota fiscal de compra.

2. PRAZO DE GARANTIA

2.1. Os produtos ELG Comércio possuem garantia contra defeito de fabricação de 12 meses (9 meses de garantia ELG + 03 meses garantia legal), a contar da data de compra do produto na revenda.

3. LIMITAÇÕES DA GARANTIA

3.1. Decurso do prazo de validade previsto no item 2.1;

3.2. A garantia limita-se apenas ao produto, desde que todos os passos referentes às instruções de uso e instalação sejam seguidos;

3.3. As condições constantes neste termo de garantia são as únicas e exclusivas oferecidas ao cliente. Sob hipótese alguma, a ELG Comércio será responsável por quaisquer danos diretos ou indiretos, inclusive, transporte, lucros cessantes, especiais, incidentais ou consequenciais, seja com base em contrato, ato lícito, prejuízo ou outra norma legal.

4. EXCLUSÃO DA GARANTIA

A garantia será automaticamente excluída caso:

4.1. Houver alterações no produto (quebrado, amassados, arranhões);

4.2. Não seja respeitado as especificações para o produto;

4.3. Apresente danos causados por falha na instalação, acidentes ou mau uso;

4.4. Uso em desacordo com a finalidade para qual o produto foi projetado;

4.5. Danos decorrentes do transporte ou embalagem inadequada, utilizados pelo cliente;

- 4.6. Danos causados por agentes naturais (maresia, chuva, enchente, entre outros);
- 4.7. Danos causados por produtos químicos (Benzina, Thinner, removedores, entre outros);
- 4.8. Utilização do produto em ambientes agressivos (umidade excessiva, acidez, corrosivos ou exposição excessiva ao calor);
- 4.9. Tentativa ou reparo de produto por terceiros.

5. COMO PROCEDER PARA ACIONAR A GARANTIA

- 5.1. Envie um e-mail para o endereço suporte@elg.com.br relatando o problema apresentado. Acrescente o máximo de informações possíveis, fotos, vídeos e/ou descrições. A equipe técnica ELG Comércio irá analisar cada caso, e responderá ao e-mail o mais breve possível (Nota: Exceto aos finais de semana e feriados);
- 5.2. Caso seja necessário, a ELG Comércio poderá solicitar o envio do produto para análise. Este envio ocorrerá por conta do cliente;
- 5.3. Em caso de ser constatado defeito de **FABRICAÇÃO**, retornaremos a peça para o endereço do remetente em no máximo 08 (oito) dias úteis e em caso de defeitos não cobertos pela garantia, entraremos em contato via e-mail, correio ou telefone, apresentando orçamento para conserto (dentro do mesmo prazo estabelecido acima) para aprovação, sendo que o cliente terá o prazo máximo de 30 (trinta) dias para a retirada do mesmo após o comunicado de conclusão dos reparos necessários não cobertos pela garantia. Não havendo a retirada neste prazo, a ELG Comércio poderá dar o destino que melhor convier ao produto, não cabendo ao Cliente qualquer tipo de indenização, reembolso ou qualquer outra modalidade de ressarcimento;
- 5.4. Se a troca ou conserto estiver coberto pela garantia, a devolução do seu produto será efetuada via CORREIO por conta da ELG Comércio.

ATENÇÃO(*) Campos de preenchimento obrigatório

- *Loja: _____
- *Modelo: _____ Data da Compra: __/__/____
- *Nota Fiscal: _____



Este produto contém a placa WBR3, código de homologação Anatel 04004-20-11765. Este equipamento não tem direito à proteção contra interferência prejudicial e não pode causar interferência em sistemas devidamente autorizados. Este equipamento está homologado pela ANATEL conforme os procedimentos regulamentados pela Resolução. 242/2000 e atende aos requisitos técnicos aplicados. Para consultas, visite www.anatel.gov.br

sua casa genial num toque



elg 
CONNECT

Fique por dentro das novidades

  /elgconnect

elg [®]
SOLUÇÕES
INTELIGENTES

ELG COMÉRCIO DE ELETRÔNICOS LTDA
CNPJ:37.287.780/0001-02
ATENDIMENTO AO CONSUMIDOR
suporte@elg.com.br
IMPRESSO NA CHINA
Rev 01