

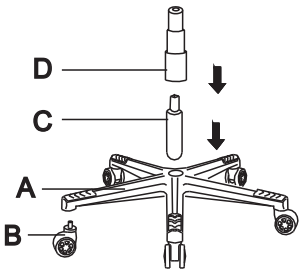
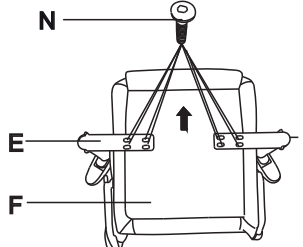
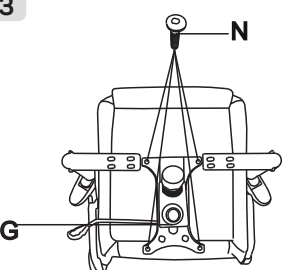
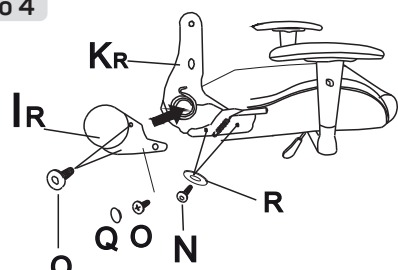
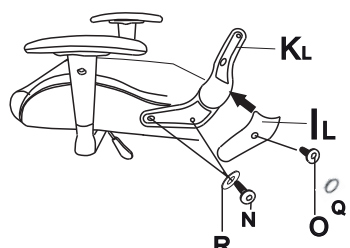
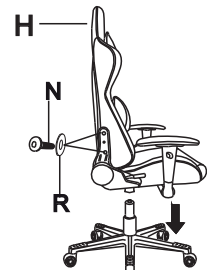

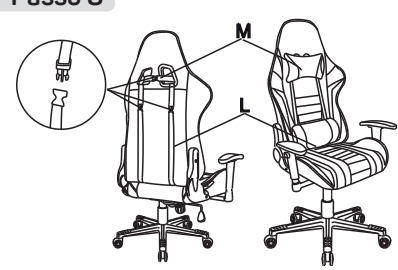


LISTA DE PEÇAS

<b>A</b> x1	<b>B</b> x5	<b>C</b> x1	<b>D</b> x1	<b>E</b> x1(L)x1(R)	<b>F</b> x1	<b>G</b> x1	<b>H</b> x1
<b>I</b> x1(L)x1(R)	<b>J</b> x1(L)x1(R) JL JR	<b>K</b> x1(L)x1(R)	<b>L</b> x1	<b>M</b> x1	<b>N</b> x20 M8x25mm	<b>O</b> x6 M5x10mm	<b>P</b> x1
<b>Q</b> x4	<b>R</b> x8	 <b>ATENÇÃO!</b> Ao montar o passo 6, parafusar o encosto, mas não apertar os parafusos. Posicionar o encosto no centro, e apertar um parafuso de cada lado até que todos parafusos estejam bem firmes e apertados.					

INSTRUÇÃO DE INSTALAÇÃO

 	<b>Passo 1</b> 	<b>Passo 2</b> 
<b>Passo 3</b> 	<b>Passo 4</b> 	<b>Passo 5</b> 
<b>Passo 6</b> 	<b>Passo 7</b> 	<b>Passo 8</b> 

FINAL



ESCANEIE



VIDEO DE  
MONTAGEM

EXTREME  
LIFE GAMING